



FARAMA

LED AYDINLATMA SİSTEMLERİ

LED LIGHTING SYSTEMS

Aspen'in **FARAMA** LED Aydınlatma Ürünleri, 600x600 mm standart asma tavan sistemleri başta olmak üzere tüm metal, taşıyıcı ve ahşap asma tavan sistemlerine entegre olabilecek bir seri olarak tasarlanmıştır. LED aydınlatmanın asma tavan plakalarına entegrasyonu ile asma tavan ve aydınlatma çözümleri bir bütünlük oluşturur. Böylelikle mimari projelerde yenilikçi ve estetik çözümler sunar.

FARAMA FARAMA LED Lighting Products are designed as a series that can be integrated into all metal, mineral fiber and wooden suspended ceiling systems, such as 600x600 mm tiles. With the integration of LED lighting into the suspended ceiling, the system offers monolithic appearance. Thus, it offers innovative and aesthetic solutions in architectural projects.

İÇİNDEKİLER

TABLE OF CONTENTS



01

**WOODEN
BAFFLE LED**

SAYFA / PAGE

8 - 9



02

**METAL
BAFFLE LED**

SAYFA / PAGE

10 - 11



03

BOX LINE

SAYFA / PAGE

12 - 13



04

**HOOK-ON
LED**

SAYFA / PAGE

14 - 15



05

T24 LED

SAYFA / PAGE

16 - 17



06

INSOLITA

SAYFA / PAGE

18 - 19



07 EXPANDED ZONE

SAYFA / PAGE
20 - 21



08 OPEN DOT

SAYFA / PAGE
22 - 23



09 KEOPS

SAYFA / PAGE
24 - 25



10 DOWNLIGHT/ SPOT

SAYFA / PAGE
26 - 27



11 PLANK ZONE

SAYFA / PAGE
28 - 29

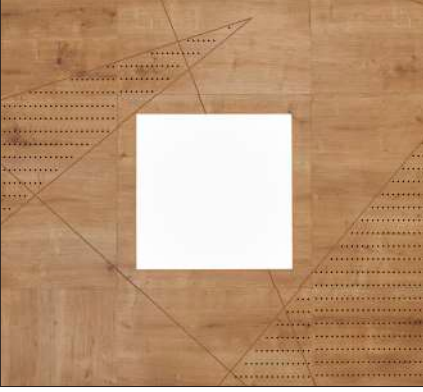


12 PLANK LINE

SAYFA / PAGE
30 - 31

İÇİNDEKİLER

TABLE OF CONTENTS



13

WOOD ZONE

SAYFA / PAGE

32 - 33



14

WOOD LINE

SAYFA / PAGE

34 - 35



15

CUSTOM DESIGN

SAYFA / PAGE

36 - 41

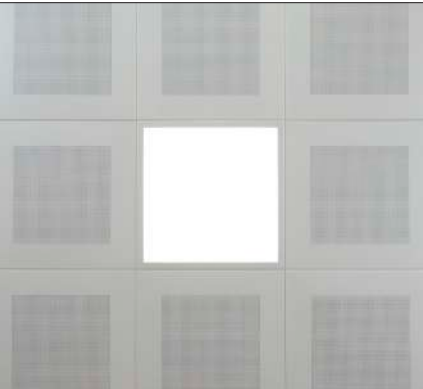


16

INLINE

SAYFA / PAGE

42 - 43



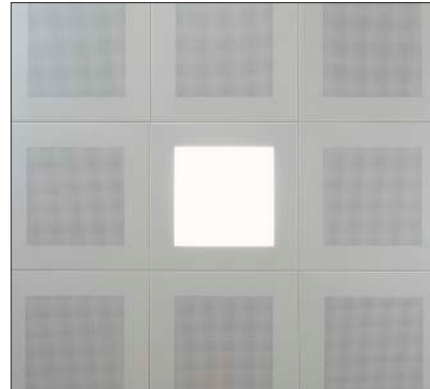
17

TILE ZONE

54S

SAYFA / PAGE

44 - 45



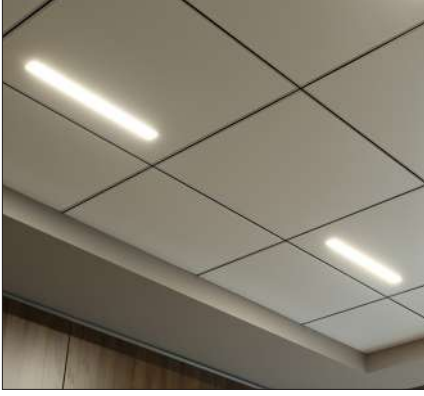
18

TILE ZONE

40S

SAYFA / PAGE

46 - 47



19

TILE LINE 1-2

SAYFA / PAGE

48 - 49



20

GLADIS ZONE

30X30

SAYFA / PAGE

50 - 51



21

TRACK SPOT

SAYFA / PAGE

52 - 53



22

ENDÜSTRİYEL

AYDINLATMA

INDUSTRIAL

LED

SAYFA / PAGE

54 - 55



23

ACİL DURUM

AYDINLATMA

EMERGENCY

LIGHTING

SAYFA / PAGE

56 - 57

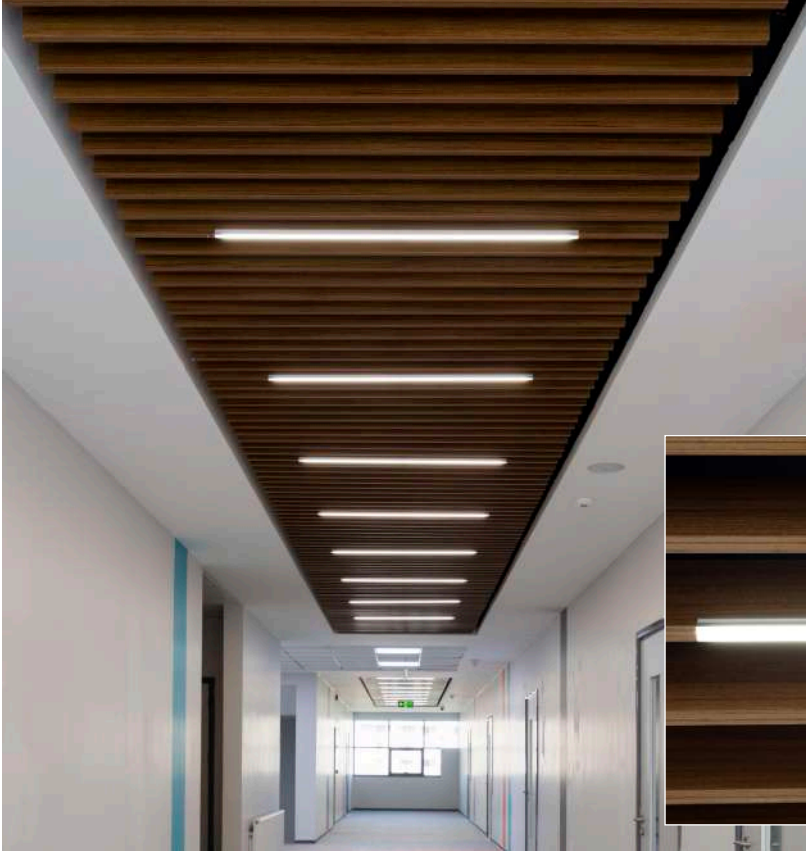
01. WOODEN BAFFLE LED



PROJE | GEN İLAÇ / ANKARA
PROJECT | GEN PHARMACY / ANKARA

WOODEN BAFFLE LED

FARAMA Wooden Baffle LED modeli, bütün ahşap asma tavan sistemleri ile uyumlu LED aydınlatma armatürüdür. Ahşap baffle tavana entegre olduğu için mekânda aydınlatma için ekstra bir armatüre ihtiyaç duyulmaz. Farklı boylarda ve farklı yerleşimlerde uygulanabilir, bu sayede mekânlara oldukça şık bir görünüm katar. Lineer veya dalgalı ahşap baffle tavanlar için ideal bir aydınlatma armatürüdür.



WOODEN BAFFLE LED

FARAMA Wooden Baffle LED is a luminaire model that is suitable for all types of wooden ceilings. Since the luminaire is integrated into the ceiling, no additional lighting is needed. It can be applied in various lengths and positions, therefore presenting pleasing visuals. It is the ideal solution for linear and curved baffle ceilings.



PROJE | BİLNET OKULLARI / ANKARA
PROJECT | BİLNET SCHOOLS / ANKARA

TEKNİK ÖZELLİKLER / SPECIFICATIONS

| | |
|--|---|
| Işık Akısı <i>Luminous Flux</i> | 1000 lm - 2000 lm |
| Işık Rengi <i>Colour Temperature</i> | 3000 K ~ 6500K |
| Güç <i>Power</i> | 13 W - 26 W |
| Malzeme <i>Material</i> | Alüminyum Profil <i>Aluminium Profile</i> |
| Kontrol <i>Control</i> | On/Off - 1-10V - DALI |
| Acil Durum Kiti <i>Emergency Kit</i> | İsteğe Bağlı <i>Optional</i> |
| Aydınlık Alan Ölçüsü <i>Dimensions</i> Talebinize istinaden özel boyutlarda üretilebilmektedir. <i>Special sizes can be produced depending on the request.</i> | 500 mm / 1000 mm |

02. METAL BAFFLE LED



METAL BAFFLE LED

FARAMA Metal Baffle LED modeli, bütün metal asma tavan sistemleri ile uyumlu LED aydınlatma armatürüdür. Metal baffle tavana entegre kullanıldığı için mekânda aydınlatma için fazladan bir armatüre ihtiyaç duyulmaz. Farklı boylarda ve farklı yerleşimlerde uygulanabilir, bu sayede mekânlara oldukça şık bir görünüm katar. Baffle boyutlarına bağlı olarak farklı güç ve ebatlarda üretilebilir.

METAL BAFFLE LED

FARAMA Metal Baffle LED is a luminaire model suitable for all types of metal ceilings. Since the luminaire is integrated into the ceiling, no additional lighting is needed. It can be applied in various lengths and positions, therefore presenting pleasing visuals. The luminaire can be customised to satisfy various power needs and baffle dimensions.



PROJE | EKOL OFİS / İSTANBUL
PROJECT | EKOL OFFICE / ISTANBUL

TEKNİK ÖZELLİKLER / SPECIFICATIONS

| | |
|--|---|
| Işık Akısı <i>Luminous Flux</i> | 1000 lm - 2000 lm |
| Işık Rengi <i>Colour Temperature</i> | 3000 K ~ 6500K |
| Güç <i>Power</i> | 13 W - 26 W |
| Malzeme <i>Material</i> | Alüminyum Profil <i>Aluminium Profile</i> |
| Kontrol <i>Control</i> | On/Off - 1-10V - DALI |
| Acil Durum Kiti <i>Emergency Kit</i> | İsteğe Bağlı <i>Optional</i> |
| Aydınlık Alan Ölçüsü <i>Dimensions</i> Talebinize istinaden özel boyutlarda üretilebilmektedir. <i>Special sizes can be produced depending on the request.</i> | 500 mm / 1000 mm |

03. BOX LINE



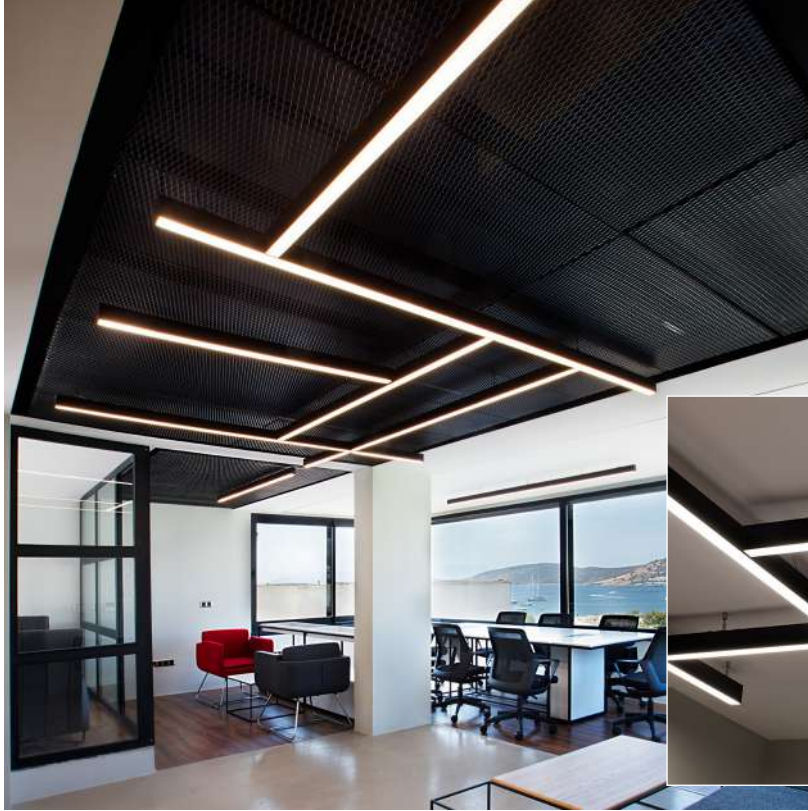
PROJE | GELECEK KOLEJİ / MERSİN
PROJECT | GELECEK COLLEGE / MERSİN

BOX LINE

FARAMA Boxline LED modelleri, bütün tavan sistemleri ile uyumlu LED aydınlatma armatürüdür. Sarkıt, sıva altı ve sıva üstü modelleri mevcuttur. 40 mm genişliğinde olan Boxline 40 ürünü, 3200 mm'ye kadar istenilen tüm boylarda üretilebilmekte ve alüminyum gövdesi istenilen renklerde boyanabilmektedir. Ofislerde, alışveriş merkezlerinde, hastanelerde, otellerde ve bunun gibi bütün yaşam alanlarında kullanılan bir armatür serisidir.

BOX LINE

FARAMA Boxline LED is a luminaire model suitable for all types of ceiling systems. It can be applied as pendant, recessed and surface mounted fixtures. Having a width of 40 mm, Boxline 40 can be produced in any length up to 3200 mm, and the aluminium body can be painted in any desired colour. This luminaire series is widely preferred in offices, shopping centres, hospitals and hotels.



PROJE | BODRUM İMMO OFİS / MUĞLA
PROJECT | BODRUM İMMO OFFICE / MUĞLA

TEKNİK ÖZELLİKLER / SPECIFICATIONS

| | |
|---|---|
| Işık Akısı <i>Luminous Flux</i> | 1000 lm/m - 2000 lm/m - 3000 lm/m |
| Işık Rengi <i>Kelvin</i> | 3000 K ~ 6500K |
| Güç <i>Power</i> | 10 W/m - 20 W/m - 30 W/m |
| Malzeme <i>Material</i> | Alüminyum Profil <i>Aluminium Profile</i> |
| Kontrol <i>Control</i> | On/Off - 1-10V - DALI |
| Acil Durum Kiti <i>Emergency Kit</i> | Opsiyonel <i>Optional</i> |
| Ürün Ölçüsü <i>Dimensions</i> Talebinize istinaden özel boyutlarda üretilebilmektedir. <i>Special sizes can be produced depending on the request.</i> | 500 mm / 1000 mm / 1200 mm 1800 mm / 2000 mm / 3200 mm |

04. HOOK-ON LED



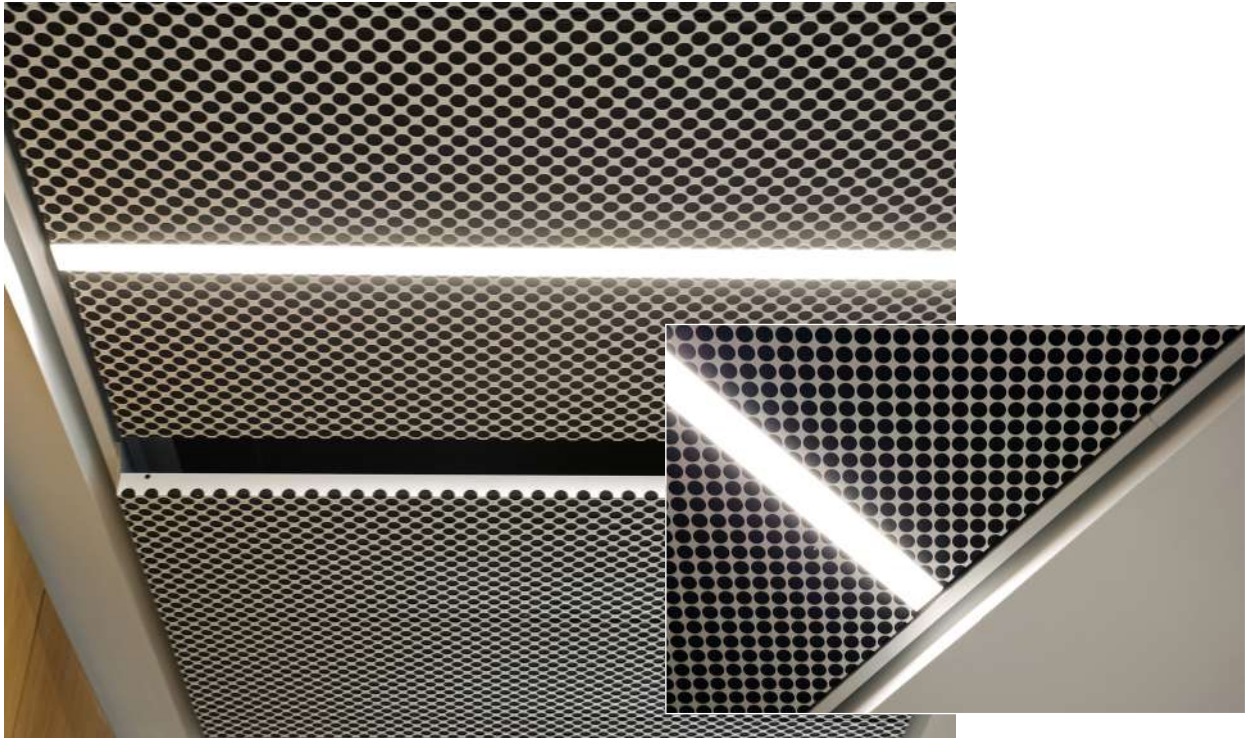
PROJE | VADI İSTANBUL / İSTANBUL
PROJECT | VADI İSTANBUL / İSTANBUL

HOOK ON LED

FARAMA Hook on LED modeli, bütün Hook on taşıyıcı metal asma tavan sistemleri ile uyumlu LED aydınlatma armatürüdür. 40 mm genişliğindeki aydınlatma armatürü, 2400 mm'ye kadar istenilen tüm boylarda tek parça halinde üretilebilmektedir. Alüminyum gövdesi talep edilen tüm renklerde boyanabilir. Ofisler, alışveriş merkezleri, hastaneler, oteller gibi tüm mekanlarda kullanılabilen bir armatür serisidir. Özellikle mesh tavanlar ile entegre bir şekilde kullanılabildiği için yoğun olarak özel projelerde tercih edilen bir aydınlatma ürünüdür. Mekânın ihtiyacına göre uygun güç ve lümen değerinde üretilebilmektedir.

HOOK ON LED

FARAMA Hook on LED is a luminaire model suitable for all types of metal ceiling panels using hook on systems. Having a width of 40 mm, Hook On LED can be produced in any length up to 2400 mm, and the aluminium body can be painted in any desired colour. This luminaire series is widely preferred in offices, shopping centres, hospitals and hotels. This solution is especially preferred for projects using expanded metal ceilings. It can be produced in various power and lumen values in order to satisfy the needs of the environment.



TEKNİK ÖZELLİKLER / SPECIFICATIONS

| | |
|---|---|
| Işık Akısı <i>Luminous Flux</i> | 1000 lm/m - 2000 lm/m - 3000 lm/m |
| Işık Rengi <i>Colour Temperature</i> | 3000 K ~ 6500K |
| Güç <i>Power</i> | 10 W/m - 20 W/m - 30 W/m |
| Malzeme <i>Material</i> | Alüminyum Profil <i>Aluminium Profile</i> |
| Kontrol <i>Control</i> | On/Off - 1-10V - DALI |
| Acil Durum Kiti <i>Emergency Kit</i> | İsteğe Bağlı <i>Optional</i> |
| Ürün Ölçüsü <i>Dimensions</i> Talebinize istinaden özel boyutlarda üretilebilmektedir. <i>Special sizes can be produced depending on the request.</i> | 500 mm / 1000 mm / 1200 mm 1800 mm / 2000 mm / 2400 mm |

05. T24 LED



T24 LED

FARAMA T24 LED modeli, bütün T24 taşıyıcı metal ve taşıyıcı asma tavan sistemleriyle uyumlu LED aydınlatma armatürüdür. T24 taşıyıcıya entegre olduğundan kullanıldığı mekânda aydınlatma için fazladan bir armatüre ihtiyaç duyulmaz. 600 ve 1200 mm boyutlarında seçenekleri bulunmaktadır, bu tipler kullanılarak tavanda lineer formda farklı tasarımlar elde edilebilir.

T24 LED

FARAMA T24 LED is a luminaire model suitable for all types of mineral fibre and metal ceilings suspended by T24 systems. Since the luminaire is integrated into the suspension system, no additional lighting is needed. It can be produced in dimensions of 600 mm and 1200 mm, therefore providing numerous design options.



TEKNİK ÖZELLİKLER / SPECIFICATIONS

| | |
|--------------------------------------|---|
| Işık Akısı <i>Luminous Flux</i> | 1300 lm / 2600 lm |
| Işık Rengi <i>Colour Temperature</i> | 3000 K ~ 6500K |
| Güç <i>Power</i> | 14 W / 28 W |
| Malzeme <i>Material</i> | Alüminyum Profil <i>Aluminium Profile</i> |
| Kontrol <i>Control</i> | On/Off - 1-10V - DALI |
| Acil Durum Kiti <i>Emergency Kit</i> | İsteğe Bağlı <i>Optional</i> |
| Ürün Ölçüsü <i>Dimensions</i> | 600 mm / 1200 mm |

06. INSOLITA



PROJE | KUNT OFİS / İSTANBUL
PROJECT | KUNT OFFICE / ISTANBUL

INSOLITA

FARAMA Insolita modeli, metal ve taşıyıcı asma tavan sistemleri ile uyumlu LED aydınlatma armatürüdür. Tavan ile birebir aynı tasarımda olan Insolita, kullanılacağı mekânın ihtiyacına uygun güç ve lümen değerinde üretilebilmektedir.

INSOLITA

FARAMA Insolita is a luminaire model suitable for all types of mineral fibre and metal ceilings. Having the same design as the trapezoidal ceiling tiles, Insolita can be produced in various power and lumen values in order to satisfy the needs of the environment.



TEKNİK ÖZELLİKLER / SPECIFICATIONS

| | |
|--------------------------------------|---|
| Işık Akısı <i>Luminous Flux</i> | 3000 lm - 4000 lm - 5000 lm |
| Işık Rengi <i>Colour Temperature</i> | 3000 K ~ 6500K |
| Güç <i>Power</i> | 30 W - 40 W - 50 W |
| Malzeme <i>Material</i> | Galvanize Çelik <i>Galvanized Steel</i> |
| Kontrol <i>Control</i> | On/Off - 1-10V - DALI |
| Acil Durum Kiti <i>Emergency Kit</i> | İsteğe Bağlı <i>Optional</i> |
| Ürün Ölçüsü <i>Dimensions</i> | Özel Üretim <i>Custom Production</i> |

07. EXPANDED ZONE



EXPANDED ZONE

FARAMA Expanded Zone modeli, expanded metal asma tavan sistemleri ile uyumlu LED aydınlatma armatürüdür. Metal asma tavan paneli ile entegre olarak üretilen Expanded Zone, tavan paneli ile bütünleşik ve estetik bir görünüm oluşturmaktadır. Bütün taşıyıcı tiplerine uygun olarak üretilen armatür; 300x600 mm, 300x1200 mm, 300x1500 mm, 600x600 mm, 600x1200 mm ve 600x1500 mm ebatlarında üretilmektedir.

EXPANDED ZONE

FARAMA Expanded Zone is a luminaire model suitable for all types of expanded metal ceiling systems. Since it is integrated into the ceiling tile, the luminaire does not interfere with the aesthetics when it is powered off. The luminaire which is suitable for all types of suspension systems, can be produced in dimensions of 300x600 mm, 300x1200 mm, 300x1500 mm, 600x600 mm, 600x1200 mm ve 600x1500 mm.



TEKNİK ÖZELLİKLER / SPECIFICATIONS

| | |
|--------------------------------------|--|
| Işık Akısı <i>Luminous Flux</i> | 1500 lm - 2250 lm - 3000 lm - 3750 lm |
| Işık Rengi <i>Colour Temperature</i> | 3000 K ~ 6500K |
| Güç <i>Power</i> | 20 W - 30 W - 40 W - 50 W |
| Malzeme <i>Material</i> | Galvanize Çelik veya Alüminyum <i>Galvanized Steel or Aluminium</i> |
| Kontrol <i>Control</i> | On/Off - 1-10V - DALI |
| Acil Durum Kiti <i>Emergency Kit</i> | İsteğe Bağlı <i>Optional</i> |
| Ürün Ölçüsü <i>Dimensions</i> | 300x600 mm / 300x1200 mm / 300x1500 mm 600x600 mm / 600x1200 mm / 600x1500 mm |

08. OPEN DOT



OPEN DOT

FARAMA Open Dot modeli, Opencell metal asma tavan sistemleriyle uyumlu LED aydınlatma armatürüdür. Peteklerin ölçülerine göre istenilen ebatlarda üretilebilmektedir. Modüler olan aydınlatma armatürleri, tavanda istenilen yerlere ve istenilen adetlerde konulabilir.

OPEN DOT

FARAMA Open Dot is a luminaire model suitable for all types of opencell metal ceiling systems. It can be produced in various dimensions in order to suit cell spacings. This modular luminaire can be applied anywhere in any quantity.



TEKNİK ÖZELLİKLER / SPECIFICATIONS

| | |
|--|---|
| Işık Akısı <i>Luminous Flux</i> | COB: 1000 lm - 1200 lm Opal: 900 lm |
| Işık Rengi <i>Colour Temperature</i> | 3000 K ~ 6500K |
| Güç <i>Power</i> | COB: 9 W - 12 W Opal: 14 W |
| Kontrol <i>Control</i> | On/Off - 1-10V - DALI |
| Acil Durum Kiti <i>Emergency Kit</i> | İsteğe Bağlı <i>Optional</i> |
| Ürün Ölçüsü <i>Dimensions</i> Panel boyutlarına göre özel ölçülerde üretilebilmektedir. <i>They can be produced in custom sizes according to panel dimensions.</i> | 50x50 mm / 75x75 mm / 100x100 mm / 150x150 mm |

09. KEOPS



PROJE | BİLİŞİM VADİSİ / KOCAELİ
PROJECT | BİLİŞİM VADİSİ / KOCAELİ

İÇ MİMARİ | OSO MİMARLIK TASARIM
INTERIOR DESIGN | OSO ARCHITECTURE & INTERIOR DESIGN

KEOPS

FARAMA Keops modeli, Genoa metal asma tavan sistemleriyle uyumlu LED aydınlatma armatürüdür. Genoa metal asma tavan ölçülerine göre istenilen ebatlarda üretilebilmektedir. Modüler olan aydınlatma armatürleri, tavanda istenilen yerlere ve istenilen adetlerde konulabilir.

KEOPS

FARAMA Keops model is an LED lighting fixture compatible with Genoa metal suspended ceiling systems. Genoa can be produced in desired dimensions according to metal suspended ceiling dimensions. Modular lighting fixtures can be placed on the ceiling in desired places and in desired quantities.



TEKNİK ÖZELLİKLER / SPECIFICATIONS

| | |
|--|------------------------------|
| İşık Akısı <i>Luminous Flux</i> | 800 lm |
| İşık Rengi <i>Colour Temperature</i> | 3000 K ~ 6500K |
| Güç <i>Power</i> | 8 W |
| Kontrol <i>Control</i> | On/Off - 1-10V - DALI |
| Acil Durum Kiti <i>Emergency Kit</i> | İsteğe Bağlı <i>Optional</i> |
| Ürün Ölçüsü <i>Dimensions</i> Panel boyutlarına göre özel ölçülerde üretilebilmektedir. <i>They can be produced in custom sizes according to panel dimensions.</i> | 145x145 mm |

10. DOWNLIGHT - SPOT



DOWNLIGHT - SPOT

FARAMA Downlight ve Spot modeli, bütün asma tavan sistemleri ile uyumlu LED aydınlatma armatürüdür. Kare veya yuvarlak formlarda üretilebilen armatürün gövdesi istenilen renkte boyanabilir. Sıva altı veya sıva üstü modelleri de mevcuttur. Evlerde, ofislerde, hastanelerde, okullarda ve alışveriş merkezlerinde çoğunlukla kullanılan bir aydınlatma armatürü çeşididir. Kullanılacağı mekânın ihtiyacına uygun güç ve lümen değerinde üretilebilmektedir.



DOWNLIGHT - SPOT

FARAMA Downlight and Spot is a luminaire model suitable for all metal ceiling systems. The aluminium body can be produced as a square or a circle, and in any desired colour. Surface mounted or recessed models are available. This luminaire series is widely preferred in schools, offices, shopping centres and hospitals. It can be produced in various power and lumen values in order to satisfy the needs of the environment.



TEKNİK ÖZELLİKLER / SPECIFICATIONS

| | |
|--------------------------------------|--|
| Işık Akısı <i>Luminous Flux</i> | 500 lm - 1000 lm - 1500 lm - 2000 lm - 2500 lm - 3000 lm |
| Işık Rengi <i>Kelvin</i> | 3000 K ~ 6500K |
| Güç <i>Power</i> | 5 W - 10 W - 15 W - 20 W - 25 W - 30 W |
| Malzeme <i>Material</i> | Alüminyum / DKP Sac <i>Aluminium / DKP Sheet</i> |
| Kontrol <i>Control</i> | On/Off - 1-10V - DALI |
| Acil Durum Kiti <i>Emergency Kit</i> | İsteğe Bağlı <i>Optional</i> |
| Ürün Ölçüsü <i>Dimensions</i> | 50 mm / 100 mm / 150 mm / 200 mm / 250 mm |

11. PLANK ZONE



PLANK ZONE

FARAMA Plank Zone modeli, bütün metal ve taşıyıcı asma tavan sistemleri ile uyumlu LED aydınlatma armatürüdür. Özel ölçülerde üretilebilen metal asma tavan panellerine entegre, bütünleşik bir aydınlatma çözümü sunmaktadır. Özellikle; ofisler, alışveriş merkezleri ve hastanelerde kullanılmaktadır. Armatür gövdesi istenilen renge boyanabilir. Bütün taşıyıcı tipleriyle uyumlu, perforeli veya perforesiz olarak üretilebilmektedir.

PLANK ZONE

FARAMA Plank Zone is a luminaire model suitable for all types of metal and mineral fibre ceiling systems. It can be produced in any sizes depending on tile dimensions. It offers a monolithic view as the lighting system can be integrated into the customised metal ceiling. The steel body can be painted in any desired colour. Being suitable for all types of suspension systems, it can be produced with perforation options.



TEKNİK ÖZELLİKLER / SPECIFICATIONS

| | |
|--------------------------------------|---|
| Işık Akısı <i>Luminous Flux</i> | 2000 lm - 3000 lm - 4000 lm - 5000 lm |
| Işık Rengi <i>Kelvin</i> | 3000 K ~ 6500K |
| Güç <i>Power</i> | 20 W - 30 W - 40 W - 50 W |
| Malzeme <i>Material</i> | Galvanize Çelik - Alüminyum <i>Galvanized Steel - Aluminium</i> |
| Kontrol <i>Control</i> | On/Off - 1-10V - DALI |
| Acil Durum Kiti <i>Emergency Kit</i> | İsteğe Bağlı <i>Optional</i> |
| Ürün Ölçüsü <i>Dimensions</i> | İsteğe Bağlı <i>Optional</i> |

12. PLANK LINE



PROJE | AKO PETLAS / ANKARA
PROJECT | AKO PETLAS / ANKARA

PLANK LINE

FARAMA Plank Line modeli, bütün metal asma tavan sistemleri ile uyumlu LED aydınlatma armatürüdür. Armatür genişliği 40 mm olup, uzunluğu asma tavan paneline bağlı olarak istenilen boyutlarda üretilebilmektedir. Plakaya entegre olarak seri üretim gerçekleştirilebilmektedir. Bütün taşıyıcı tiplerine uyumlu olan bu ürün, perforeli veya perforesiz olarak üretilebilmekte, aynı zamanda armatürün gövdesi de istenilen renkte boyanabilmektedir.



PLANK LINE

FARAMA Plank Line is a luminaire model suitable for all types of metal ceiling systems. Having a width of 40 mm, it can be produced in any length depending on tile dimensions. It is integrated into the ceiling system, and the aluminium body can be painted in any desired colour. The luminaire, which is suitable for all types of suspension systems, can be produced with the desired perforation option.

TEKNİK ÖZELLİKLER / SPECIFICATIONS

| | |
|--------------------------------------|---|
| Işık Akısı <i>Luminous Flux</i> | 2000 lm - 2500 lm - 3000 lm |
| Işık Rengi <i>Kelvin</i> | 3000 K ~ 6500K |
| Güç <i>Power</i> | 20 W - 25 W - 30 W |
| Malzeme <i>Material</i> | Galvaniz Çelik veya Alüminyum <i>Galvanized Steel or Aluminium</i> |
| Kontrol <i>Control</i> | On/Off - 1-10V - DALI |
| Acil Durum Kiti <i>Emergency Kit</i> | İsteğe Bağlı <i>Optional</i> |
| Ürün Ölçüsü <i>Dimensions</i> | 300x600 mm / 600x600 mm 300x1200 mm / 600x1200 mm |

13. WOOD ZONE

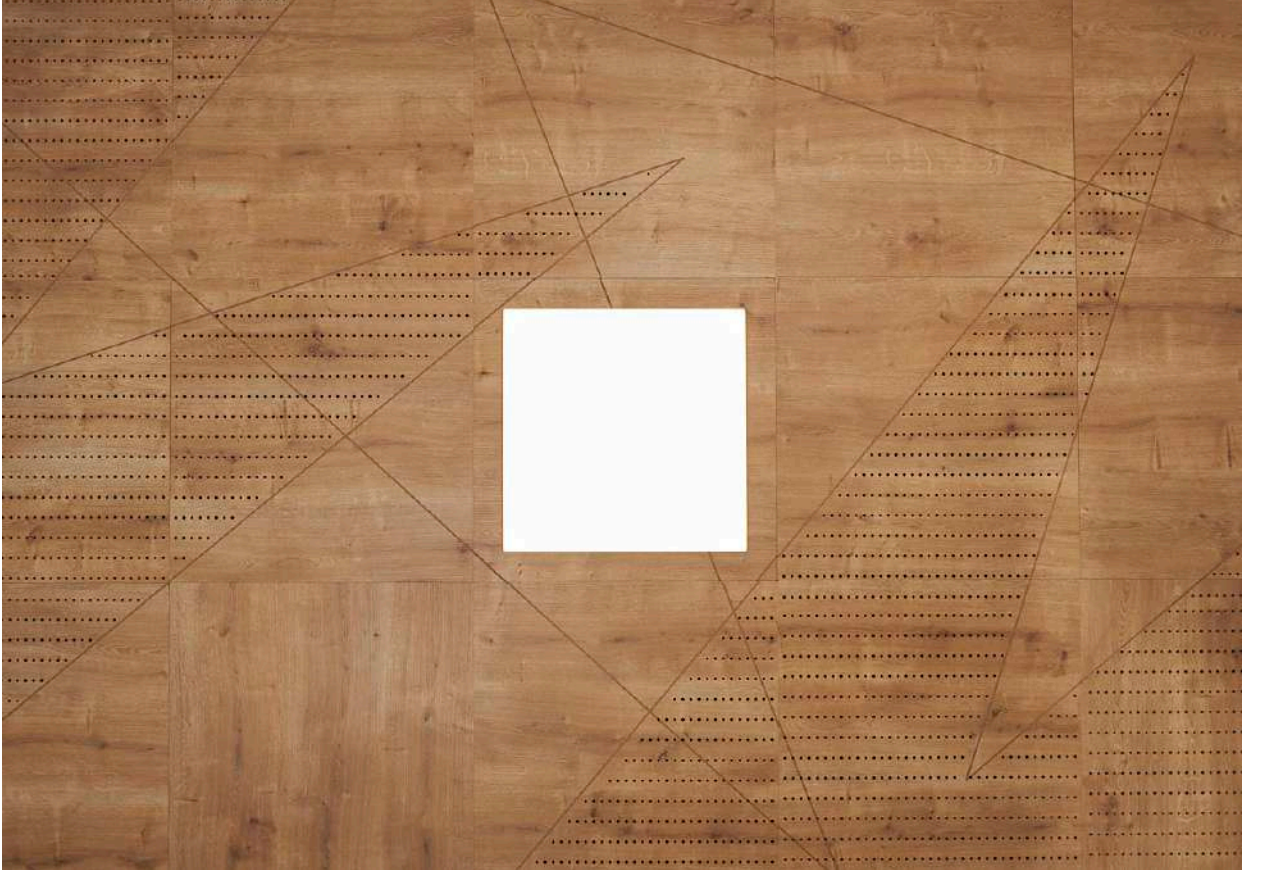


WOOD ZONE

FARAMA Wood Zone modeli, 300x600 mm, 300x1200 mm, 600x600 mm ve 600x1200 mm ahşap asma tavan sistemleri ile uyumlu LED aydınlatma armatürüdür. Ahşap tavana entegre olarak üretildiği için, tavanda bütüncül bir görünüm elde edilmektedir. Perforeli veya perforesiz olarak farklı ebatlarda üretilebilen armatür, kullanılacağı mekânın ihtiyacına uygun güç ve lümen değerinde imal edilebilmektedir.

WOOD ZONE

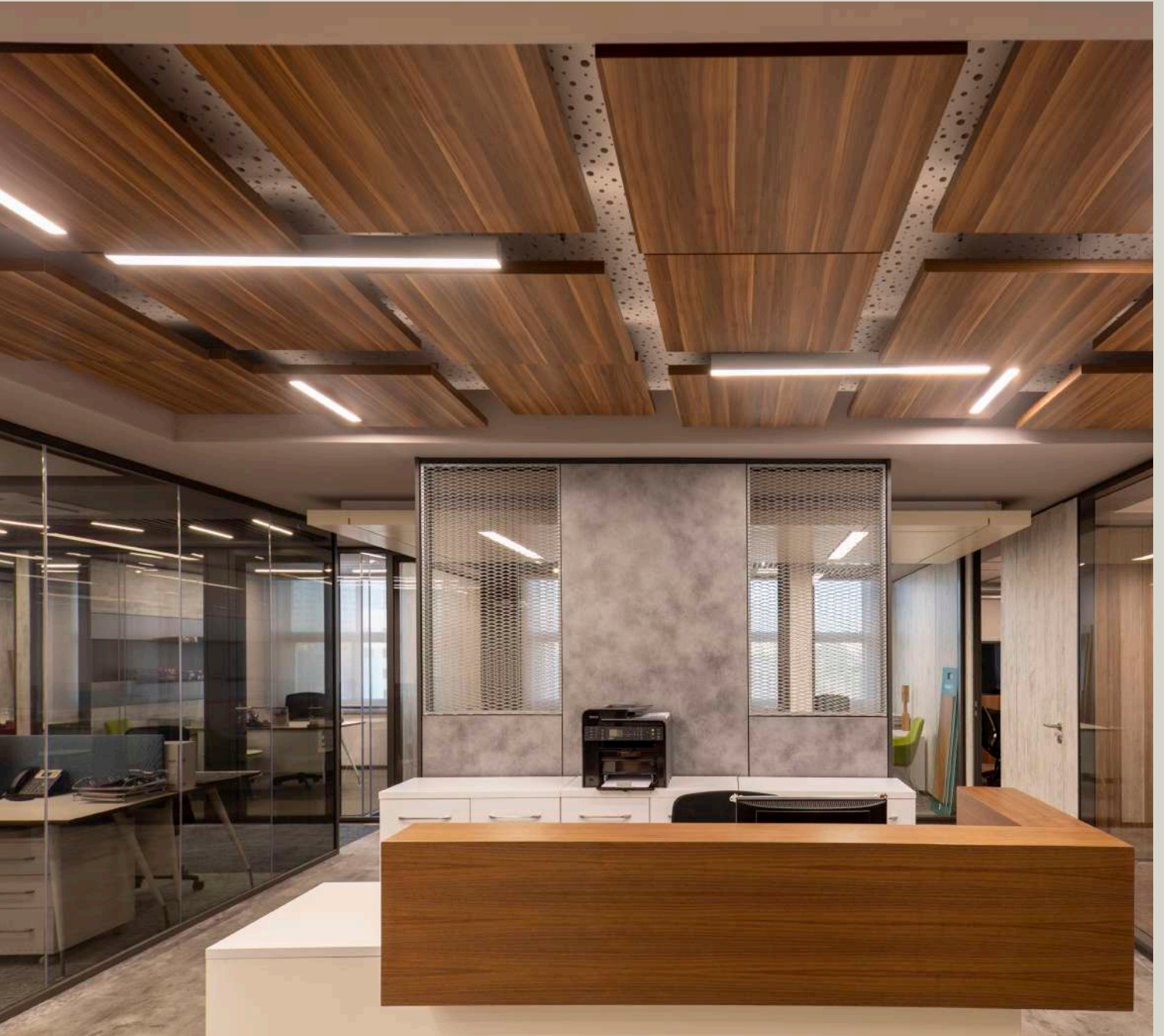
FARAMA Wood Zone is a luminaire model suitable for wood ceiling systems having dimensions of 300x600 mm, 300x1200 mm, 600x600 mm and 600x1200 mm. Since it is integrated into the ceiling, it provides seamless visual. It can be produced in perforated or non-perforated options with various power and lumen values in order to satisfy the needs of the environment.



TEKNİK ÖZELLİKLER / SPECIFICATIONS

| | |
|--------------------------------------|--|
| Işık Akısı <i>Luminous Flux</i> | 1500 lm - 3000 lm - 4000 lm |
| Işık Rengi <i>Colour Temperature</i> | 3000 K ~ 6500K |
| Güç <i>Power</i> | 15 W - 30 W - 40 W |
| Malzeme <i>Material</i> | Ahşap <i>Wooden</i> |
| Kontrol <i>Control</i> | On/Off - 1-10V - DALI |
| Acil Durum Kiti <i>Emergency Kit</i> | İsteğe Bağlı <i>Optional</i> |
| Ürün Ölçüsü <i>Dimensions</i> | 300x600 mm / 600x600 mm 300x1200 mm / 600x1200 mm |

14. WOOD LINE



WOOD LINE

FARAMA Wood Line modeli, ahşap asma tavan paneline entegre olarak imal edilmektedir. 40 mm genişliğindeki aydınlatma armatürü, farklı uzunluklarda, perforeli veya perforesiz olarak üretilebilmektedir. Özel ölçülerde üretilebilen ahşap tavan panellerine entegre, bütünlüklük bir aydınlatma çözümü sunmaktadır.

WOOD LINE

FARAMA Wood Line is a luminaire model suitable for all types of wood ceiling systems. It is integrated into the wood ceiling system. It offers a monolithic view to as the lightning system can be integrated into the customised wooden ceiling.



TEKNİK ÖZELLİKLER / SPECIFICATIONS

| | |
|--------------------------------------|--|
| Işık Akısı <i>Luminous Flux</i> | 1500 lm - 2500 lm - 3000 lm - 4000 lm |
| Işık Rengi <i>Color Temperature</i> | 3000 K ~ 6500K |
| Güç <i>Power</i> | 15 W - 25 W - 30 W - 40 W |
| Malzeme <i>Material</i> | Ahşap + Alüminyum <i>Wooden + Aluminium</i> |
| Kontrol <i>Control</i> | On/Off - 1-10V - DALI |
| Acil Durum Kiti <i>Emergency Kit</i> | İsteğe Bağlı <i>Optional</i> |
| Ürün Ölçüsü <i>Dimensions</i> | 300x600 mm / 600x600 mm 300x1200 mm / 600x1200 mm |

15. CUSTOM DESIGN



PROJE | BİLİŞİM VADİSİ / KOCAELİ
PROJECT | BİLİŞİM VADİSİ / KOCAELİ

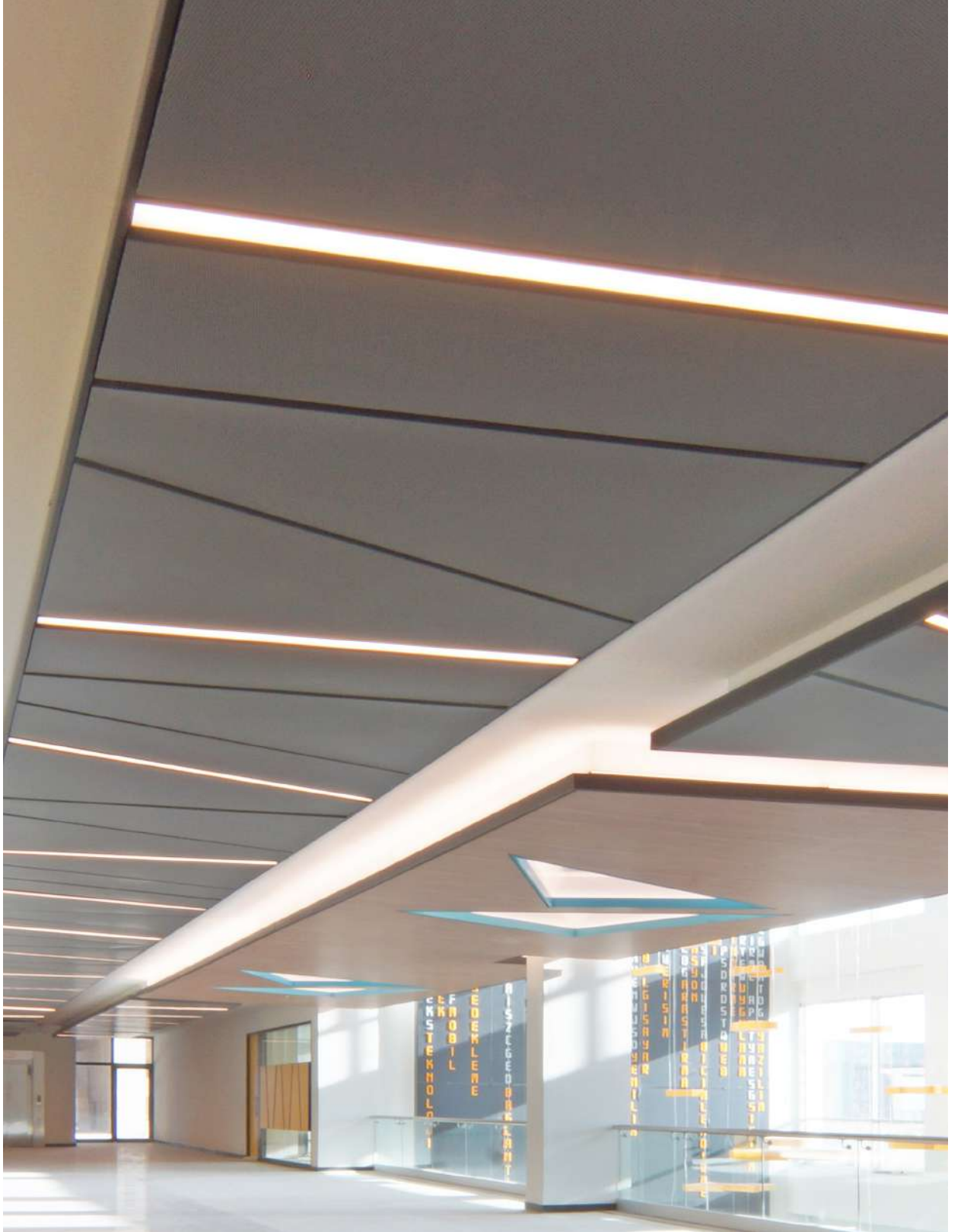
İÇ MİMARİ | OSO MİMARLIK TASARIM
INTERIOR DESIGN | OSO ARCHITECTURE & INTERIOR DESIGN

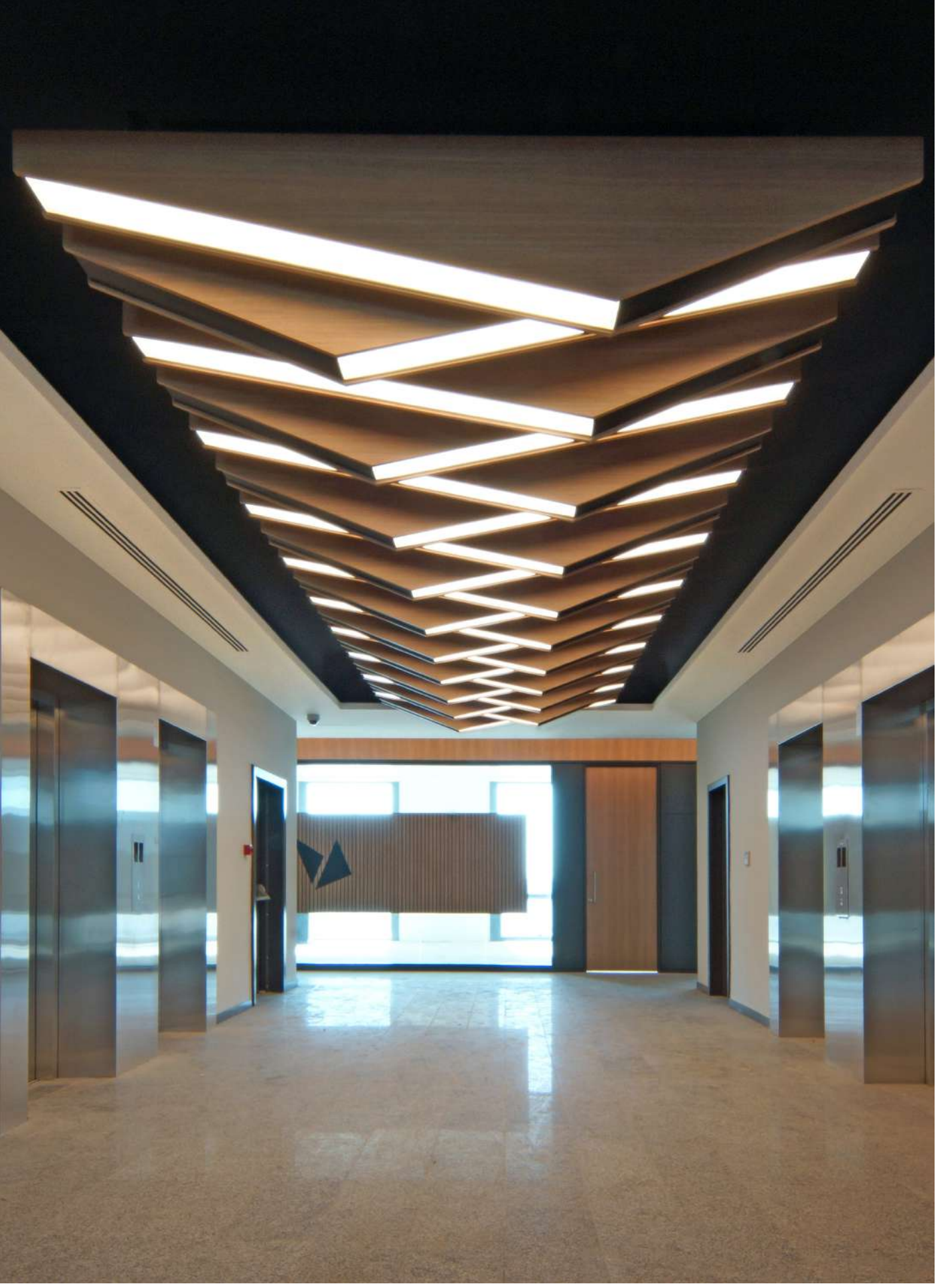
CUSTOM DESIGN

Tasarımcının hayal ettiği tüm özel çözüm asma tavan ve LED aydınlatma sistemleri, bütünlük olarak sunulmaktadır.

CUSTOM DESIGN

LED lightning and ceiling systems are offered as package that fits with designer's works.





PROJE | BİLİŞİM VADİSİ / KOCAELİ
PROJECT | BİLİŞİM VADİSİ / KOCAELİ
İÇ MİMARİ | OSO MİMARLIK TASARIM
INTERIOR DESIGN | OSO ARCHITECTURE & INTERIOR DESIGN



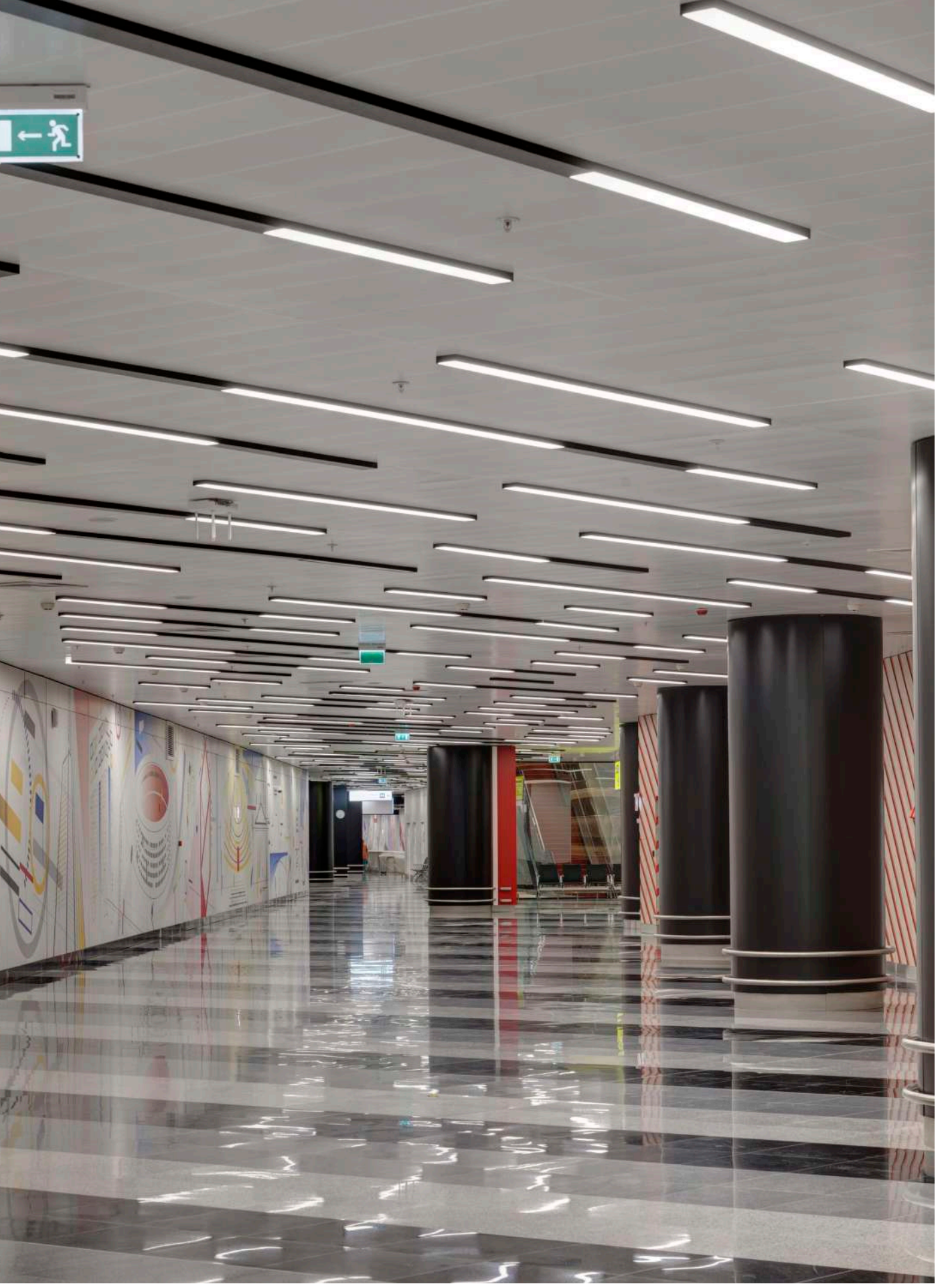
PROJE | BİLİŞİM VADİSİ / KOCAELİ
PROJECT | BİLİŞİM VADİSİ / KOCAELİ
İÇ MİMARİ | OSO MİMARLIK TASARIM
INTERIOR DESIGN | OSO ARCHITECTURE & INTERIOR DESIGN



PROJE | SHEREMETYEVO ULUSLARARASI HAVALİMANI C TERMİNAL BİNASI / RUSYA
PROJECT | SHEREMETYEVO INTERNATIONAL AIRPORT C TERMINAL BUILDING / RUSSIA
İÇ MİMARİ | RMJM MİMARLIK
INTERIOR DESIGN | RMJM ARCHITECTURE

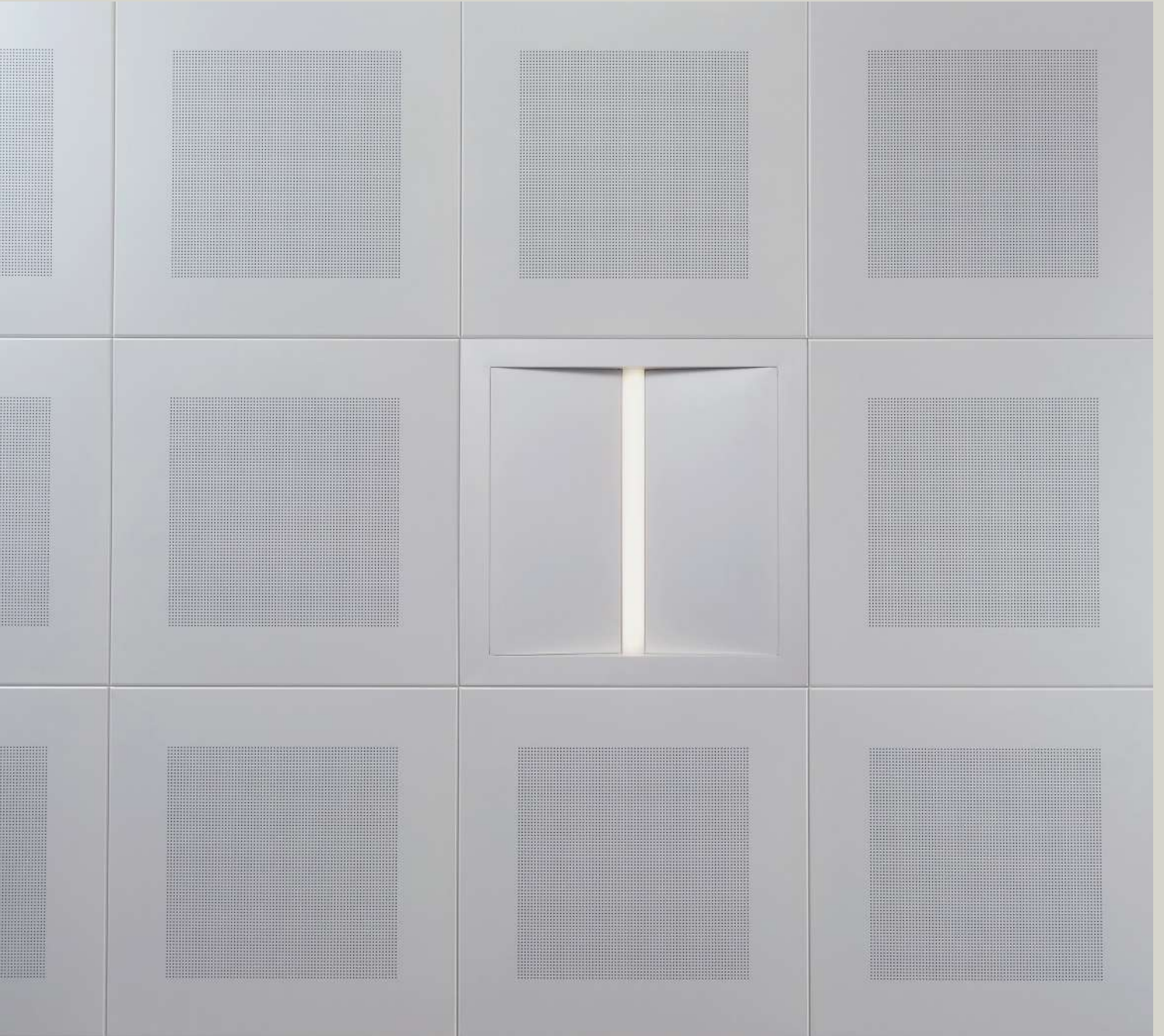


PROJE | SHEREMETYEVO ULUSLARARASI HAVALİMANI C TERMİNAL BİNASI / RUSYA
PROJECT | SHEREMETYEVO INTERNATIONAL AIRPORT C TERMINAL BUILDING / RUSSIA
İÇ MİMARİ | RMJM MİMARLIK
INTERIOR DESIGN | RMJM ARCHITECTURE



PROJE | SHEREMETYEVO ULUSLARARASI HAVALİMANI C TERMİNAL BİNASI / RUSYA
PROJECT | SHEREMETYEVO INTERNATIONAL AIRPORT C TERMINAL BUILDING / RUSSIA
İÇ MİMARİ | RMJM MİMARLIK
INTERIOR DESIGN | RMJM ARCHITECTURE

16. INLINE



INLINE

FARAMA Inline modeli, tüm metal ve taşıyıcı asma tavan sistemleriyle uyumlu LED aydınlatma armatürüdür. 600x600 mm, 600x1200 mm ve 300x1200 mm ebatlarında üretilebilmektedir. Standart aydınlatmalardan farklı olarak üç boyutlu tasarımı sayesinde bulunduğu ortama estetik bir görüntü katmaktadır. Gövdesi istenilen renge boyanabilen bu armatür, bütün taşıyıcı tiplerine uyumlu olarak, kullanılacağı mekânın ihtiyacına uygun güç ve lümen değerinde üretilebilmektedir.

INLINE

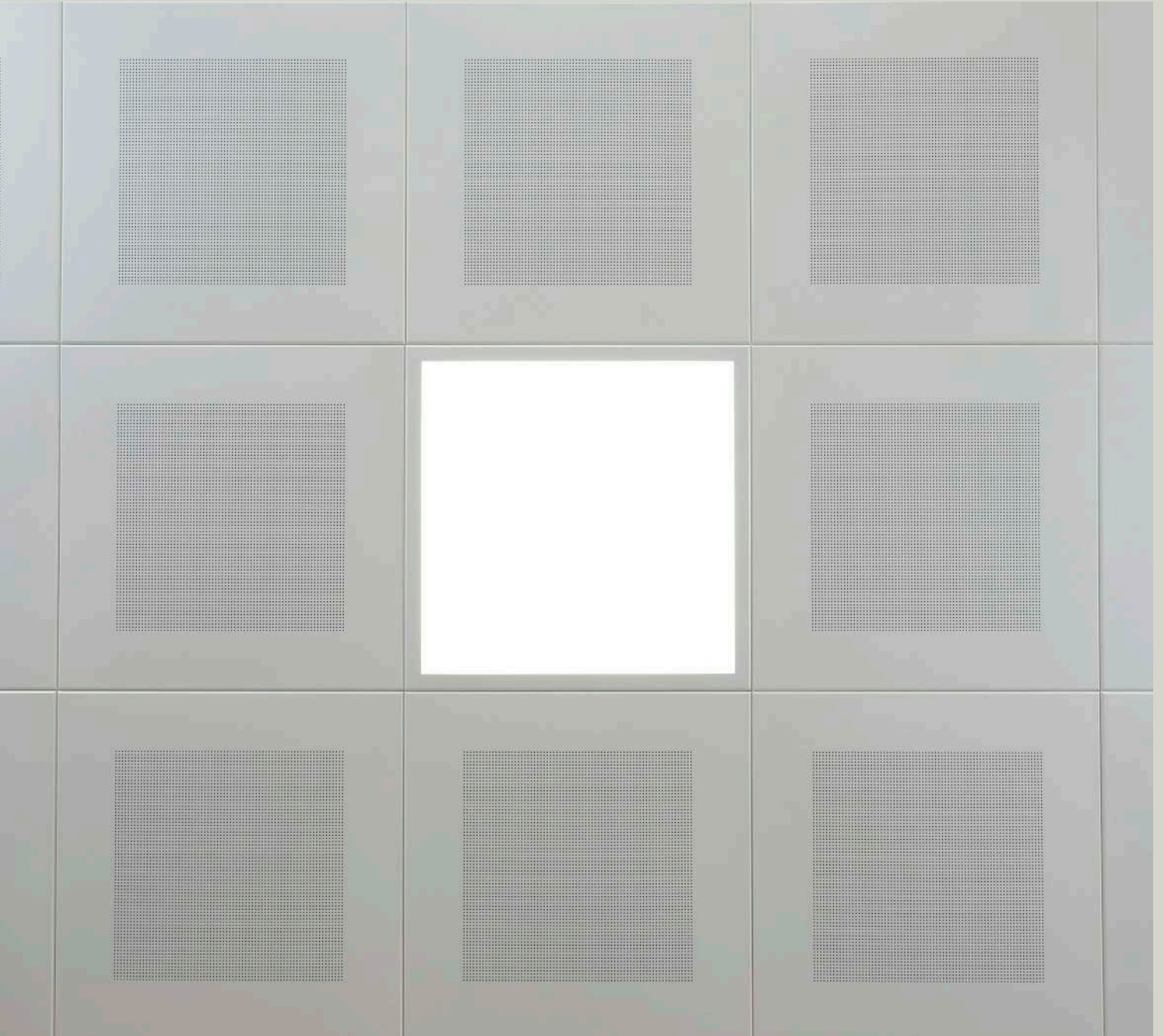
FARAMA Inline is a luminaire model suitable for all types of metal and mineral fibre ceilings with any suspension system. It can be produced in dimensions of 600x600 mm, 600x1200 mm and 300x1200 mm. Compared to other standard solutions, the 3D design distinctively contributes to the overall aesthetics. The luminaire body can be painted in any desired colour. It can be produced in various power and lumen values in order to satisfy the needs of the environment.



TEKNİK ÖZELLİKLER / SPECIFICATIONS

| | |
|--------------------------------------|--|
| Işık Akısı <i>Luminous Flux</i> | 2800 lm |
| Işık Rengi <i>Kelvin</i> | 3000 K ~ 6500K |
| Güç <i>Power</i> | 29 W |
| Malzeme <i>Material</i> | Galvanize Çelik veya Alüminyum <i>Galvanized Steel or Aluminium</i> |
| Kontrol <i>Control</i> | On/Off - 1-10V - DALI |
| Acil Durum Kiti <i>Emergency Kit</i> | İsteğe Bağlı <i>Optional</i> |
| Ürün Ölçüsü <i>Dimensions</i> | 600x600 mm / 300x1200 mm / 600x1200 mm |

17. TILE ZONE 54S



TILE ZONE 54S

FARAMA Tile Zone 54S modeli, bütün 600x600 mm metal ve taşıyıcı asma tavan sistemleri ile uyumlu LED aydınlatma armatürüdür. Gövdesi istenilen renkte boyanabilen bu armatür, ince çerçevesi sayesinde bulunduğu ortama şık bir görünüm kazandırmaktadır. Bütün taşıyıcı tiplerine uyumludur, ayrıca sıva altı ve sıva üstü modelleri de bulunmaktadır. Okullarda, hastanelerde, ofislerde, fabrikalarda ve alışveriş merkezlerinde yoğun olarak tercih edilmektedir. Kullanılacağı mekânın ihtiyacına uygun güç ve lümen değerinde üretilebilmektedir.

TILE ZONE 54S

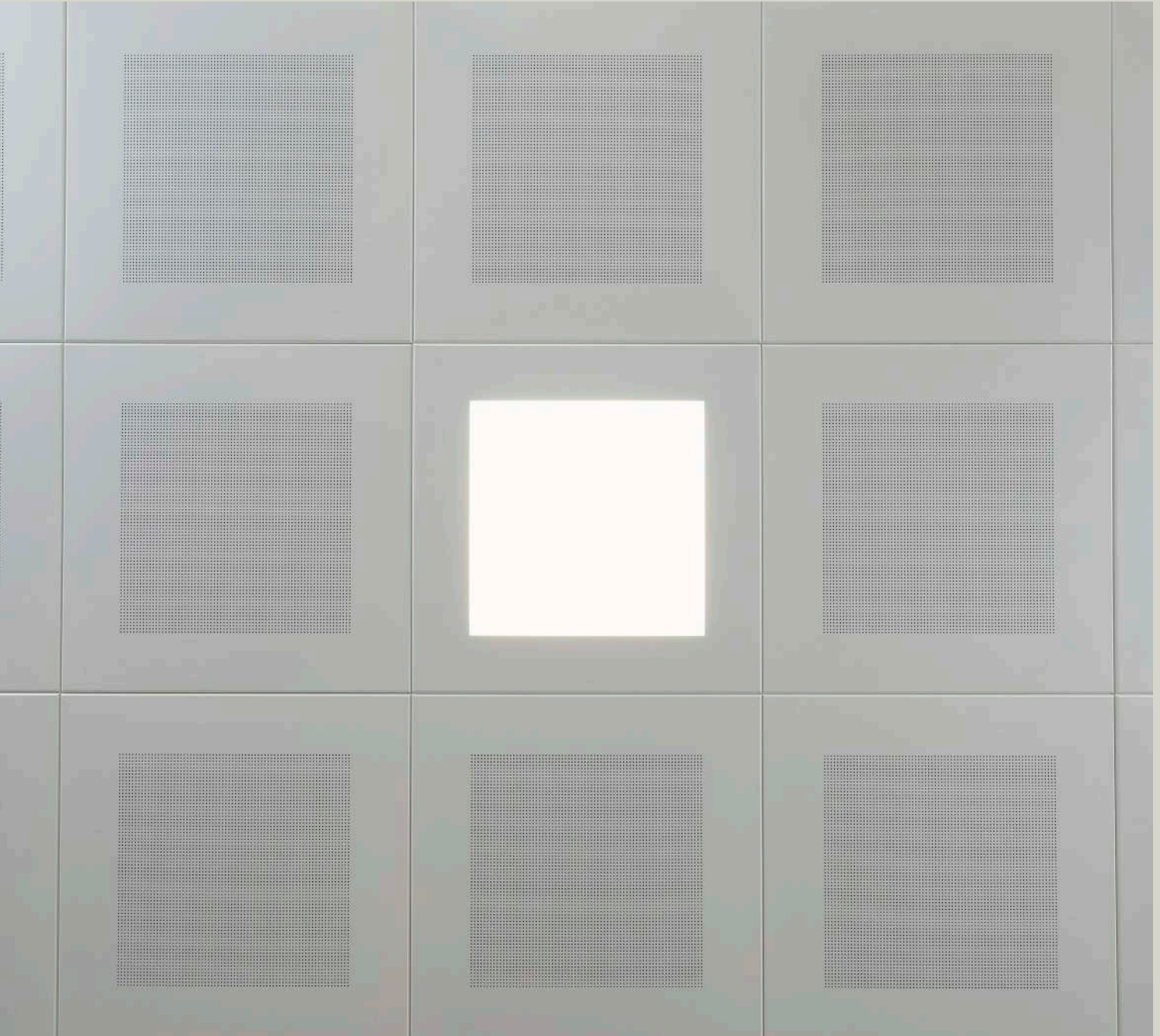
FARAMA Tile Zone 54S is a luminaire model suitable for all 600x600 mm metal and mineral fibre ceilings with any suspension system. Its body can be painted in any desired colour. It can be produced in surface mounted or recessed models. This luminaire series is widely preferred in schools, offices, shopping centres, hospitals and factories. It can be produced in various power and lumen values in order to satisfy the needs of the environment.



TEKNİK ÖZELLİKLER / SPECIFICATIONS

| | |
|--------------------------------------|---|
| Işık Akısı <i>Luminous Flux</i> | 2500 lm - 3000 lm - 3500 lm |
| Işık Rengi <i>Kelvin</i> | 3000 K ~ 6500K |
| Güç <i>Power</i> | 26 W - 30 W - 34 W |
| Malzeme <i>Material</i> | Galvanize Çelik - Alüminyum <i>Galvanized Steel - Aluminium</i> |
| Kontrol <i>Control</i> | On/Off - 1-10V - DALI |
| Acil Durum Kiti <i>Emergency Kit</i> | İsteğe Bağlı <i>Optional</i> |
| Ürün Ölçüsü <i>Dimensions</i> | 600x600 mm |

18. TILE ZONE 40S



TILE ZONE 40S

FARAMA Tile Zone 40S modeli, bütün 600x600 mm metal ve taşıyıcı asma tavan sistemleri ile uyumlu bir LED aydınlatma armatürüdür. Gövdesi istenilen renkte boyanabilen bu armatür, tüm taşıyıcı tiplerine uyumludur ve ayrıca sıva altı ve sıva üstü modelleri de bulunmaktadır. 100 mm çerçevesi sayesinde özellikle 100 mm bordürlü metal plakalar ile bir bütünlük oluşturur. Okullarda, hastanelerde, ofislerde, fabrikalarda ve alışveriş merkezlerinde yoğun olarak kullanılmaktadır. Kullanılacağı mekânın ihtiyacına uygun güç ve lümen değerinde üretilebilmektedir.



TILE ZONE 40S

FARAMA Tile Zone 40S is a luminaire model suitable for all types of 600x600 mm metal and mineral fibre ceilings with any suspension system. The galvanized steel body can be painted in any desired colour. Surface mounted and recessed models are available. Since the luminaire has a frame thickness of 100 mm, it fits seamlessly into metal tiles having a 100 mm border. This luminaire series is widely preferred in schools, offices, shopping centres, hospitals and factories. It can be produced in various power and lumen values in order to satisfy the needs of the environment.



TEKNİK ÖZELLİKLER / SPECIFICATIONS

| | |
|--------------------------------------|---|
| Işık Akısı <i>Luminous Flux</i> | 3000 lm |
| Işık Rengi <i>Kelvin</i> | 3000 K ~ 6500K |
| Güç <i>Power</i> | 30 W |
| Malzeme <i>Material</i> | Galvanize Çelik - Alüminyum <i>Galvanized Steel - Aluminium</i> |
| Kontrol <i>Control</i> | On/Off - 1-10V - DALI |
| Acil Durum Kiti <i>Emergency Kit</i> | İsteğe Bağlı <i>Optional</i> |
| Ürün Ölçüsü <i>Dimensions</i> | 600x600 mm |

19. TILE LINE 1-2



PROJE | ALPER ÇELİK GENEL MÜDÜRLÜK / KOCAELİ
PROJECT | ALPER ÇELİK HEAD OFFICE / KOCAELİ

TILE LINE 1-2

FARAMA Tile Line 1-2 modeli, bütün 600x600 mm metal ve taşıyıcı asma tavan sistemleriyle uyumlu LED aydınlatma armatürüdür. Tasarımı sayesinde tavanda farklı kombinasyonlarda dizilebilmektedir. Gövdesi istenilen renge boyanabilen bu armatür, kullanılacağı mekânın ihtiyacına uygun güç ve lümen değerinde üretilebilmektedir.

TILE LINE 1-2

FARAMA Tile Line 1-2 is a luminaire model suitable for all 600x600 metal and mineral fibre ceiling systems. Lighting fixtures can be arranged in different combinations in the ceiling. The luminaire body can be painted in any desired colour. It can be produced in various power and lumen values in order to satisfy the needs of the environment.



TEKNİK ÖZELLİKLER / SPECIFICATIONS

| | |
|--------------------------------------|--|
| Işık Akısı <i>Luminous Flux</i> | TL 1 2500 lm - TL 2 2900 lm |
| Işık Rengi <i>Kelvin</i> | 3000 K ~ 6500K |
| Güç <i>Power</i> | TL 1 25 W - TL 2 29 W |
| Malzeme <i>Material</i> | Galvanize Çelik veya Alüminyum <i>Galvanized Steel or Aluminium</i> |
| Kontrol <i>Control</i> | On/Off - 1-10V - DALI |
| Acil Durum Kiti <i>Emergency Kit</i> | İsteğe Bağlı <i>Optional</i> |
| Ürün Ölçüsü <i>Dimensions</i> | 600x600 mm |

20. GLADIS ZONE 30x30



GLADIS ZONE 30x30

FARAMA Gladis Zone modeli, bütün 300x300 mm taş yünü ve metal asma tavan sistemleri ile uyumlu LED aydınlatma armatürüdür. Gövdesi istenilen renge boyanabilen, tüm taşıyıcı tipleri ile uyumlu, sıva altı ve sıva üstü modelleri bulunan bu armatür, perforeli veya perforesiz olarak kullanılacağı mekânın ihtiyacına uygun güç ve lümen değerinde üretilebilmektedir. Okullarda, hastanelerde, ofislerde, fabrikalarda ve alışveriş merkezlerinde tercih edilen bir modeldir.

GLADIS ZONE 30x30

FARAMA Gladis Zone is a luminaire model suitable for all 300x300 mm and metal ceilings with any suspension system. The galvanized steel body can be painted in any desired colour. Surface mounted and recessed models can be produced with the desired perforation option. This luminaire series is widely preferred in schools, offices, shopping centres, hospitals and factories. The luminaire can be produced in various power and lumen values in order to satisfy the needs of the environment.



TEKNİK ÖZELLİKLER / SPECIFICATIONS

| | |
|--------------------------------------|---|
| Işık Akısı <i>Luminous Flux</i> | 1800 lm |
| Işık Rengi <i>Kelvin</i> | 3000 K ~ 6500K |
| Güç <i>Power</i> | 18 W |
| Malzeme <i>Material</i> | Galvanize Çelik - Alüminyum <i>Galvanized Steel - Aluminium</i> |
| Kontrol <i>Control</i> | On/Off - 1-10V - DALI |
| Acil Durum Kiti <i>Emergency Kit</i> | İsteğe Bağlı <i>Optional</i> |
| Ürün Ölçüsü <i>Dimensions</i> | 300x300 mm |

21. TRACK SPOT



TRACK SPOT

FARAMA Track Spot modelleri, bütün metal asma tavan sistemleri ile uyumlu LED aydınlatma armatürüdür. Ray spotlar tavana entegre olarak çalışmaktadır. Farklı tipte ve boyutlarda üretilebilen bu armatür; ofislerde, müzelerde, showroom'larda ve galerilerde çoğunlukla tercih edilmektedir. Kullanılacağı mekânın ihtiyacına uygun güç ve lümen değerinde üretilebilmektedir.

TRACK SPOT

FARAMA Track Spot is a luminaire model suitable for all types of metal ceiling systems. The tracks for the spots are integrated into the ceiling. The luminaire which can be produced in various types and dimensions, are widely preferred in showrooms and galleries. The luminaire can be produced in various power and lumen values in order to satisfy the needs of the environment.



TEKNİK ÖZELLİKLER / SPECIFICATIONS

| | |
|--------------------------------------|---|
| Işık Akısı <i>Luminous Flux</i> | 1500 lm - 2000 lm - 2500 lm - 3000 lm - 3500 lm - 4000 lm |
| Işık Rengi <i>Colour Temperature</i> | 3000 K ~ 6500K |
| Güç <i>Power</i> | 15 W - 20 W - 25 W - 30 W - 35 W - 40 W |
| Malzeme <i>Material</i> | Alüminyum <i>Aluminium</i> |
| Kontrol <i>Control</i> | On/Off - 1-10V - DALI |
| Acil Durum Kiti <i>Emergency Kit</i> | İsteğe Bağlı <i>Optional</i> |
| Ürün Ölçüsü <i>Dimensions</i> | Ø104 mm / Ø115 mm / Ø144 mm |

22. ENDÜSTRİYEL AYDINLATMA

INDUSTRIAL LED



ENDÜSTRİYEL AYDINLATMA

FARAMA Endüstriyel Aydınlatma modelleri genel olarak teknik alan ve yüksek tavan aydınlatmada kullanılır. Polikarbon ve alüminyum gövdeli olarak iki farklı tipi vardır. Polikarbon ve alüminyum armatürler; 600 mm, 1200 mm ve 1500 mm uzunluğunda yapılabilmektedir. Suya ve toza dayanımlı (IP65) armatürler, endüstriyel tesisler, otoparklar, hangarlar, fabrikalar, soğuk hava depoları ve teknik alanlarda tercih edilmektedir. Kullanılacağı mekânın ihtiyacına uygun güç ve lümen değerinde üretilebilmektedir.

INDUSTRIAL LED

FARAMA Industrial LED is a luminaire model used for high - bay applications. Lengths for polycarbonate and aluminium luminaires are 600mm, 1200mm and 1500mm. The luminaire, which is resistant to dust and water (IP65), are widely preferred in warehouses, car parks, factories, cold stores etc. The luminaire can be produced in various power and lumen values in order to satisfy the needs of the environment



TEKNİK ÖZELLİKLER / SPECIFICATIONS

| | |
|--------------------------------------|---|
| Işık Akısı <i>Luminous Flux</i> | 2000 lm - 3000 lm - 4000 lm - 5000 lm - 6000 lm |
| Işık Rengi <i>Kelvin</i> | 3000 K ~ 6500K |
| Güç <i>Power</i> | 20 W - 30 W - 40 W - 50 W - 60 W |
| Malzeme <i>Material</i> | Polikarbon veya Alüminyum Polycarbonate or Aluminium |
| Kontrol <i>Control</i> | On/Off - 1-10V - DALI |
| Acil Durum Kiti <i>Emergency Kit</i> | İsteğe Bağlı <i>Optional</i> |
| Ürün Ölçüsü <i>Dimensions</i> | 600 mm / 1200 mm / 1500 mm |

23. ACİL DURUM AYDINLATMA

EMERGENCY LIGHT



PROJE | İNCEK LOFT / ANKARA
PROJECT | İNCEK LOFT / ANKARA

ACİL DURUM AYDINLATMA

FARAMA Acil Durum Yönlendirme aydınlatma armatürleri, olası bir elektrik kesintisinde insanlara çıkış yolunu göstermek için kullanılmaktadır. Ofislerde, hastanelerde, alışveriş merkezlerinde, fabrikalarda ve otellerde tüm tavan sistemlerinde kullanılabilir.



EMERGENCY LIGHT

FARAMA Emergency Lighting luminaires are used in the event of power outages in order to guide the people towards the exits. It can be used with any type of ceiling system. This luminaire is widely preferred in offices, hospitals, shopping centres, factories and hotels.

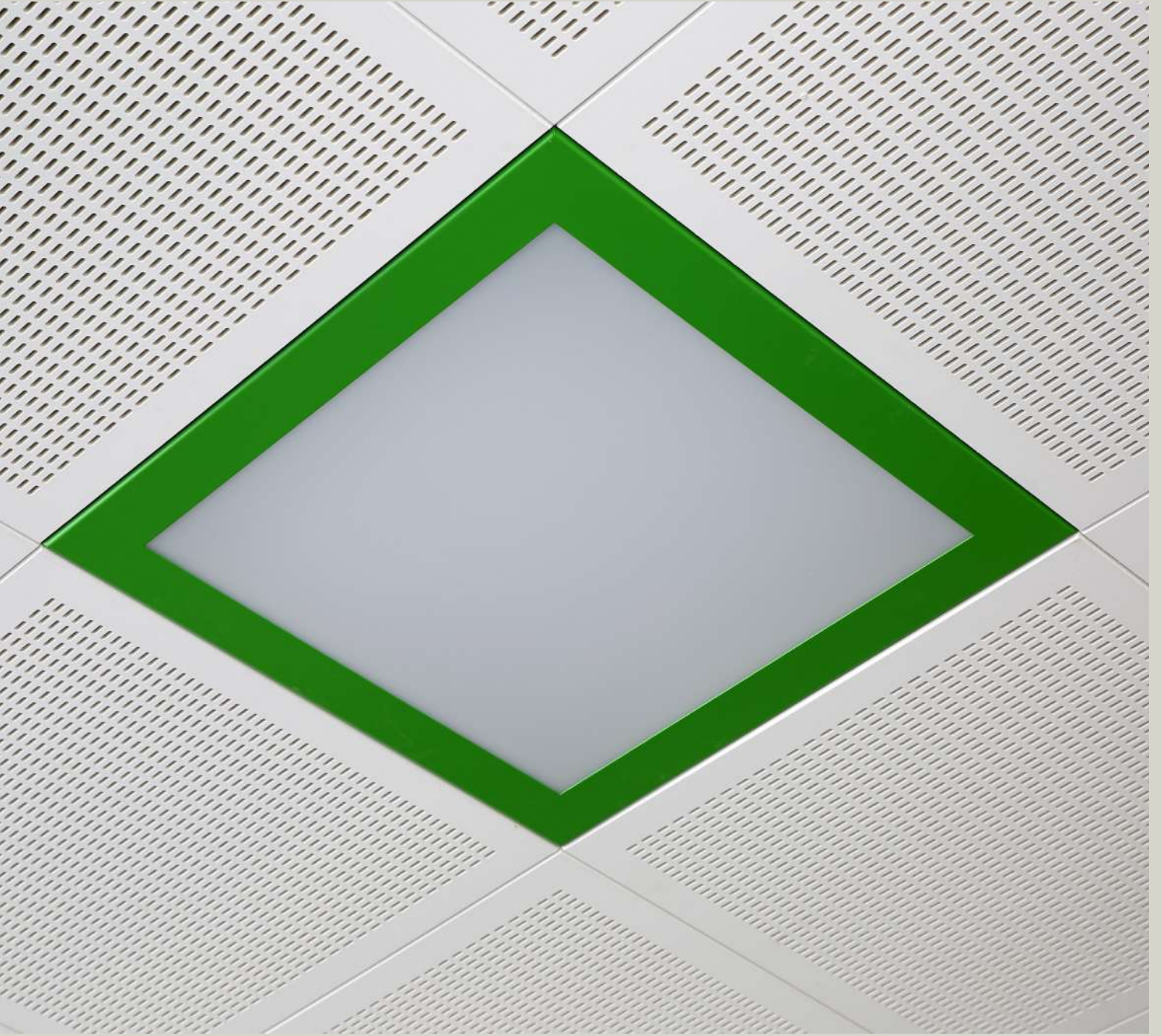


TEKNİK ÖZELLİKLER / SPECIFICATIONS

| | |
|--------------------------------------|---|
| Işık Akısı <i>Luminous Flux</i> | 300 lm - 500 lm - 1000 lm |
| Işık Rengi <i>Kelvin</i> | 3000 K ~ 6500K |
| Güç <i>Power</i> | 5 W - 10 W - 20 W |
| Malzeme <i>Material</i> | Polikarbon veya Galvanize Çelik <i>Polycarbonate or Galvanized Steel</i> |
| Kontrol <i>Control</i> | On/Off |
| Acil Durum Kiti <i>Emergency Kit</i> | 1saat / 3 saat <i>1 hour / 3 hour</i> |

24 . GÖVDE VE IŞIK RENGİ

COLORS



PROJE | DOĞA KOLEJİ / İSTANBUL
PROJECT | DOĞA COLLEGE / İSTANBUL

STANDART METAL GÖVDE RENKLERİ

Armatürlerin gövdesi için RAL kartelasından herhangi bir renk seçilebilir. Hijyenin önemli olduğu alanlarda kullanılmak üzere antibakteriyel boya seçeneği de mevcuttur.

STANDARD METAL BODY COLORS

The Luminaire metal body colors can be chosen from RAL color chart. An anti-bacterial paint option is also available for use in areas where hygiene is important

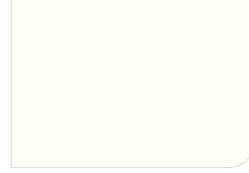
STANDART METAL GÖVDE RENKLERİ / STANDARD METAL BODY COLOURS



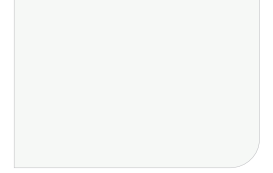
RAL 9005



RAL 9006
metalik / metallic



RAL 9010

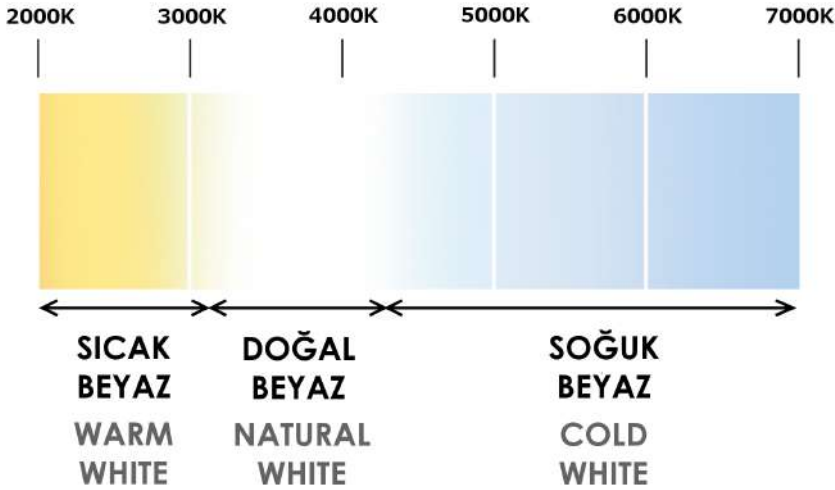


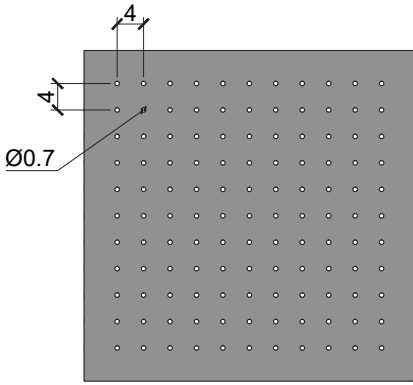
RAL 9016

İŞIK RENGİ / CORRELATED COLOR TEMPERATURE (CCT)

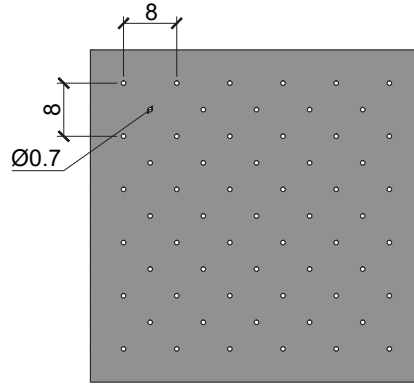
İstenilen ışık rengi seçilebilir.

Any color can be chosen.

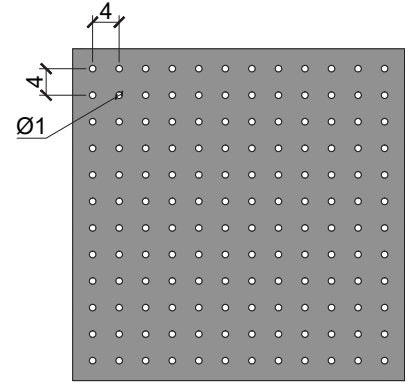




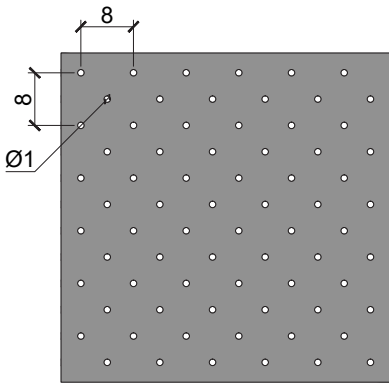
Perforasyon / Perforation
Boşluk Oranı / Open Area $\varnothing 0,7$ mm
%2,4



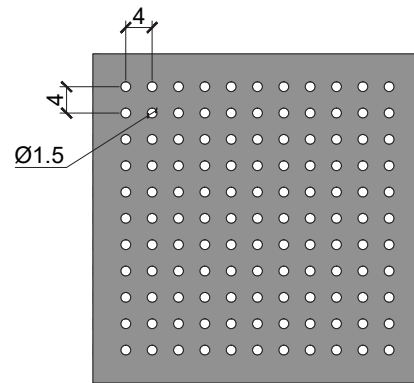
Perforasyon / Perforation
Boşluk Oranı / Open Area $\varnothing 0,7$ mm
%1,2



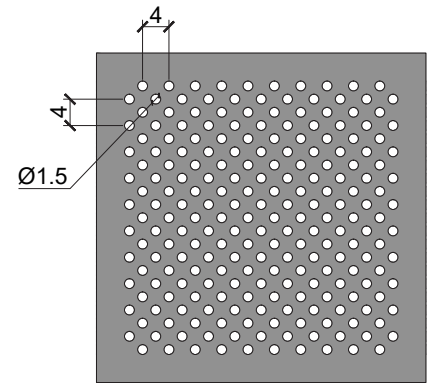
Perforasyon / Perforation
Boşluk Oranı / Open Area $\varnothing 1$ mm
%4,91



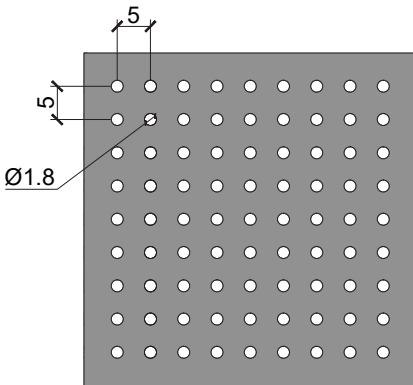
Perforasyon / Perforation
Boşluk Oranı / Open Area $\varnothing 1,5$ mm
%2,46



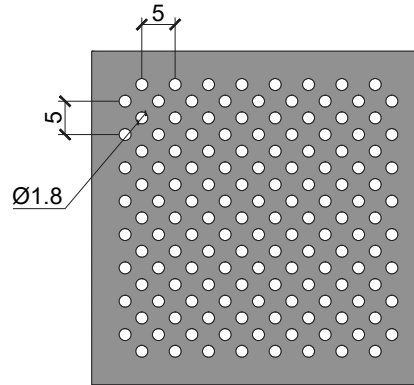
Perforasyon / Perforation
Boşluk Oranı / Open Area $\varnothing 1,5$ mm
%11



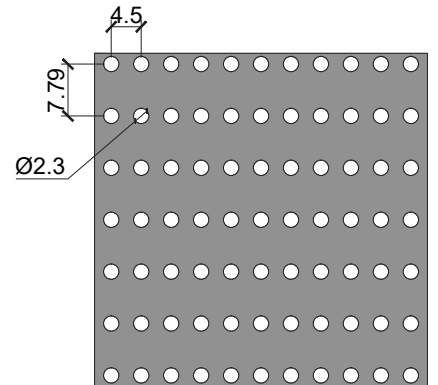
Perforasyon / Perforation
Boşluk Oranı / Open Area $\varnothing 1,5$ mm
%22



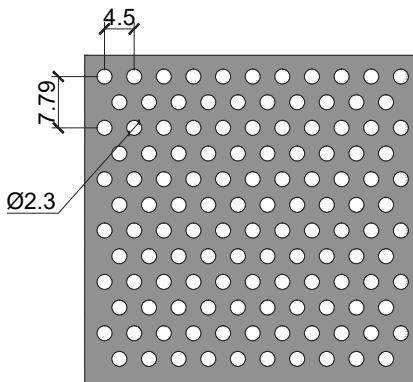
Perforasyon / Perforation
Boşluk Oranı / Open Area $\varnothing 1,8$ mm
%10,20



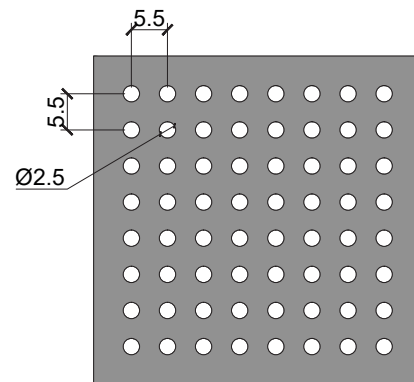
Perforasyon / Perforation
Boşluk Oranı / Open Area $\varnothing 1,8$ mm
%20,30



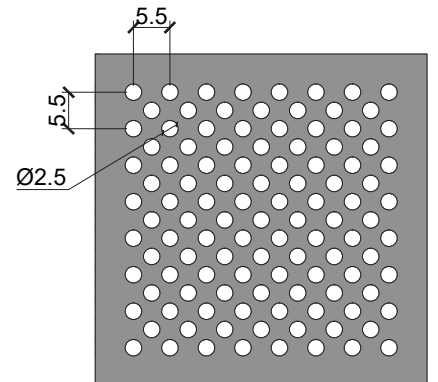
Perforasyon / Perforation
Boşluk Oranı / Open Area $\varnothing 2,3$ mm
%11,80



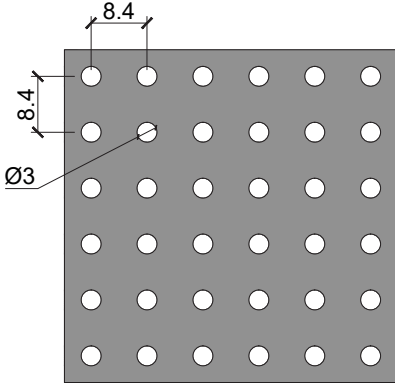
Perforasyon / Perforation
Boşluk Oranı / Open Area $\varnothing 2,3$ mm
%23,69



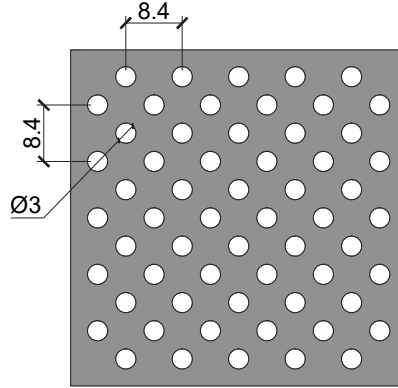
Perforasyon / Perforation
Boşluk Oranı / Open Area $\varnothing 2,5$ mm
%16,20



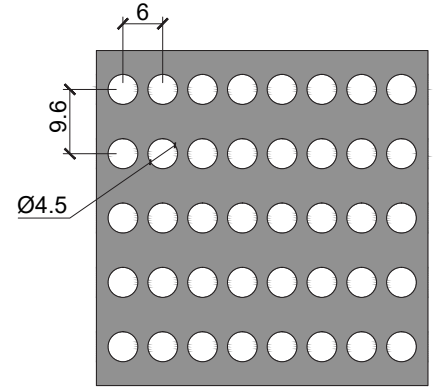
Perforasyon / Perforation
Boşluk Oranı / Open Area $\varnothing 2,5$ mm
%32,10



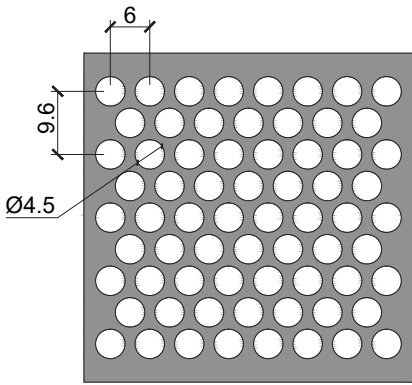
Perforasyon / Perforation
Boşluk Oranı / Open Area Ø3 mm
%16,70



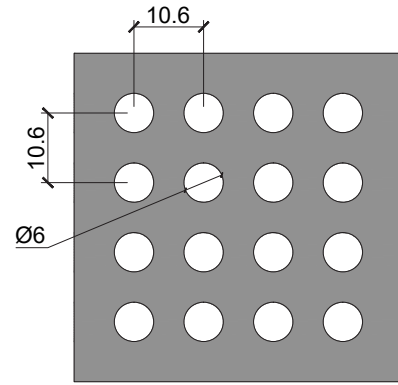
Perforasyon / Perforation
Boşluk Oranı / Open Area Ø3 mm
%20



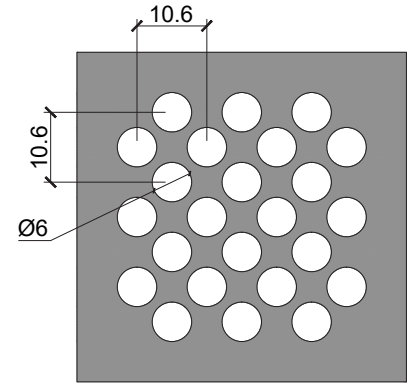
Perforasyon / Perforation
Boşluk Oranı / Open Area Ø4,5 mm
%27,60



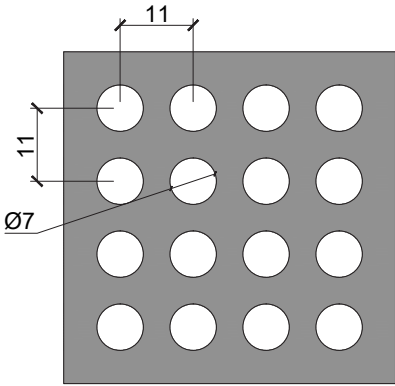
Perforasyon / Perforation
Boşluk Oranı / Open Area Ø4,5 mm
%55,20



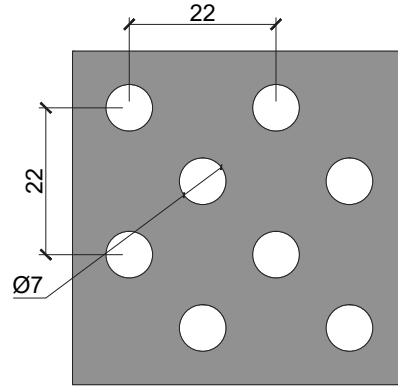
Perforasyon / Perforation
Boşluk Oranı / Open Area Ø6 mm
%25,10



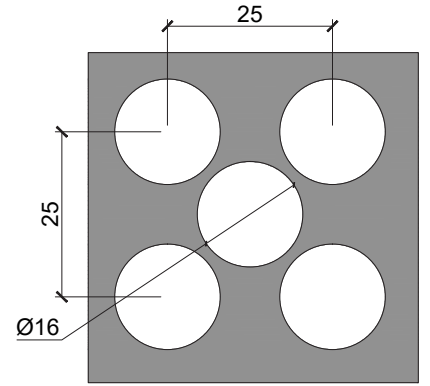
Perforasyon / Perforation
Boşluk Oranı / Open Area Ø6 mm
%50,30



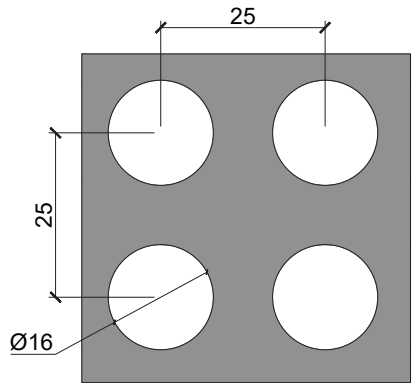
Perforasyon / Perforation
Boşluk Oranı / Open Area Ø7 mm
%31,78



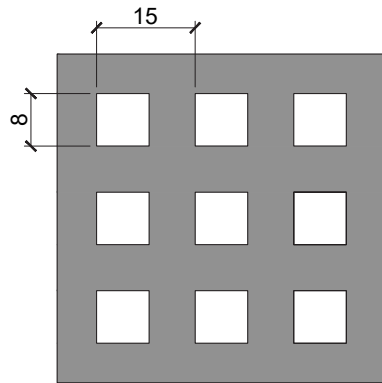
Perforasyon / Perforation
Boşluk Oranı / Open Area Ø7 mm
%15,89



Perforasyon / Perforation
Boşluk Oranı / Open Area Ø16 mm
%64,30



Perforasyon / Perforation
Boşluk Oranı / Open Area Ø16 mm
%32,15



Perforasyon / Perforation
Boşluk Oranı / Open Area 8x8 mm
%28

Talep edilen özel desenler üretilebilmektedir.
Special patterns can be produced upon request.

- Agro Servis / İzmir | *Agro Service / Izmir*
- AKO Petlas / Ankara | *AKO Petlas / Ankara*
- Alper Çelik / Kocaeli | *Alper Celik / Kocaeli*
- Alvimedica / İstanbul | *Alvimedica / Istanbul*
- APM Terminal / İzmir | *APM Terminal / Izmir*
- ASO Mızrak Metal / Ankara | *ASO Mızrak Metal / Ankara*
- Audi Showroom / Denizli | *Audi Showroom / Denizli*
- Babacan Hotel / Balıkesir | *Babacan Hotel / Balıkesir*
- Babadağ Teleferik / Muğla | *Babadag Teleferik / Mugla*
- Balance Güneşli / İstanbul | *Balance Günesli / Istanbul*
- Bareks Plastik / İzmir | *Bareks Plastic / Izmir*
- Bilişim Vadisi / Kocaeli | *Bilisim Vadisi / Kocaeli*
- Bilnet Okulları / Ankara | *Bilnet Schools / Ankara*
- Bodrum İmmo Ofis / Muğla | *Bodrum Immo Office / Mugla*
- Bosch / Manisa | *Bosch / Manisa*
- Carousel AVM / İstanbul | *Carousel AVM / Istanbul*
- Doğa Koleji / İstanbul | *Doga College / Istanbul*
- DSİ / Denizli | *DSI / Denizli*
- Ekin Ses / İzmir | *Ekin Ses / Izmir*
- Ekol Koz Maden / İstanbul | *Ekol Koz Maden / Istanbul*
- Er Prefabrik / Manisa | *Er Prefabricated / Manisa*
- Euro Gıda / İzmir | *Euro Gıda / Izmir*
- Gelecek Koleji / Mersin | *Gelecek College / Mersin*
- Gen İlaç / Ankara | *Gen Pharmacy / Ankara*
- Güzelbahçe Kolej / İzmir | *Guzelbahce College / Izmir*
- HAVELSAN / İzmir | *HAVELSAN / Izmir*
- İmam Hatip Lisesi / Denizli | *Imam Hatip High School / Denizli*
- İncek Loft / Ankara | *Incek Loft / Ankara*
- İntent Yapı Tasarım / Sakarya | *Invent Yapı Tasarım / Sakarya*
- İSMMO / İstanbul | *ISMMO / Istanbul*
- Isuzu Showroom / Manisa | *Isuzu Showroom / Manisa*
- İş GYO / Ankara | *İs GYO / Ankara*
- İya Tekstil / İzmir | *Iya Textile / Izmir*
- İYİ Parti / Ankara | *İYİ Parti / Ankara*
- Jaguar Özgörkey / İzmir | *Jaguar Ozgorkey / Izmir*
- Jantsa / Aydın | *Jantsa / Aydın*
- JTI / İran | *JTI / Iranian*
- KAMTAŞ / İzmir | *KAMTAS / Izmir*

- Karesi Özel Eđ. Kur. / Balıkesir | *Karesi Special Edu. Ins. / Balıkesir*
- Kardelen Konutları / İzmir | *Kardelen Housing Project / İzmir*
- KASTAŞ İdari Bina / İzmir | *KASTAŞ Headquarters / İzmir*
- KFC Gıda / İzmir | *KFC Food / İzmir*
- Kipa / İzmir | *Kipa / İzmir*
- Koçak Baklava / Gaziantep | *Kocak Baklava / Gaziantep*
- Koronza / İzmir | *Koronza / İzmir*
- Kunt Ofis / İstanbul | *Kunt Office / İstanbul*
- Maidan Ofisler / Ankara | *Maidan Offices / Ankara*
- Mavişehir Anaokulu / İzmir | *Mavisehir Preschool / İzmir*
- Meer Mimarlık Ofisler / İzmir | *Meer Architecture Offices / İzmir*
- Mektebim Okulları / Antalya | *Mektebim Schools / Antalya*
- Mira Tower Ofisler / Ankara | *Mira Tower Offices / Ankara*
- Next Level Ofis / Ankara | *Next Level Office / Ankara*
- Orion Ambalaj / İzmir | *Orion Packaging / İzmir*
- OSB Scada Merkezi / Adana | *OSB Scada Center / Adana*
- Özgözde IVECO / Ankara | *Ozgozde IVECO / Ankara*
- Özmumcu Gıda / İzmir | *Ozmumcu Food / İzmir*
- Pemaks / Kocaeli | *Pemaks / Kocaeli*
- PHILSA Ofisler / İzmir | *PHILSA Offices / İzmir*
- Plenpak Ambalaj / Manisa | *Plenpak Packaging / Manisa*
- Ran Tekstil / İzmir | *Ran Textile / İzmir*
- Regnum Tower / Ankara | *Regnum Tower / Ankara*
- Remax / Gaziantep | *Remax / Gaziantep*
- Ro-Ro Liman / Yalova | *Ro-Ro Port / Yalova*
- Salihli Belediyesi / Manisa | *Salihli Municipality / Manisa*
- Securitas G. M. / Ankara | *Securitas Headquarters / Ankara*
- Sheremetyevo Havalimanı / Rusya | *Sheremetyevo Airport / Rusya*
- Tekfen / İstanbul | *Tekfen / İstanbul*
- Tezcan Un / İzmir | *Tezcan Flour / İzmir*
- TIRSAN G. M. / Manisa | *TIRSAN Headquarters / Manisa*
- Torunlar Ofis / İstanbul | *Torunlar Office / İstanbul*
- TÜMSİAD / İstanbul | *TÜMSİAD / İstanbul*
- TÜRSAB / İstanbul | *TÜRSAB / İstanbul*
- Ulusoy G. M. / İzmir | *Ulusoy Headquarters / İzmir*
- Vadi İstanbul / İstanbul | *Vadi İstanbul / İstanbul*
- VIA GREEN Ofisler / Ankara | *VIA GREEN Offices / Ankara*
- Yıldırım Kule Ofisler / Ankara | *Yıldırım Kule Offices / Ankara*