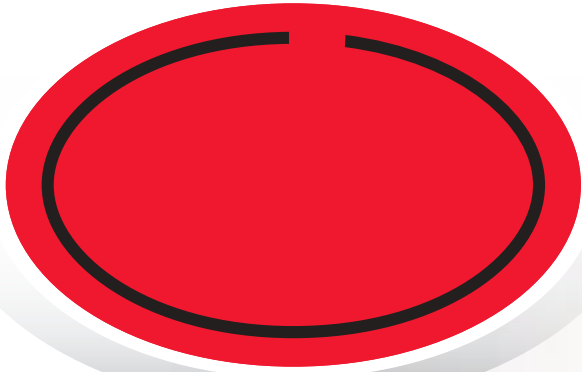


FARAMA





Sağlıkta Çözüm Ortağınız
Your Healthcare Partner

İÇİNDEKİLER / CONTENTS

MOTORLU KARYOLALAR <i>Electrical Beds</i>	2
MEKANİK KARYOLALAR <i>Mechanical Beds</i>	26
ÇOCUK KARYOLALARI <i>Pediatric Beds</i>	31
BEBEK KODLARI <i>Baby Cots</i>	34
YATAKLAR <i>Matresses</i>	37
SEDYELER <i>Strechers</i>	39
FİZİK TEDAVİ ÜRÜNLERİ <i>Physiotheraphy Products</i>	48
MUAYENE MASALARI <i>Examination Tables</i>	51
KOMODİNLER VE YEMEK MASALARI <i>Cabinets & Overbed Tables</i>	55
SERUM ASKILIĞI <i>I.V. Poles</i>	59
İLAÇ VE TEDAVİ ARABALARI <i>Medicine & Treatment Trolleys</i>	62
ÇAMAŞIR ARABALARI <i>Laundry Trolleys</i>	67
KAN ALMA KOLTUKLARI <i>Blood Donor Chairs</i>	70
TABURELER <i>Stools</i>	73
PASLANMAZ ÇELİK ÜRÜNLER <i>Stainless Steel Products</i>	76

ELECTRICAL BEDS

MOTORLU KARYOLALAR





AD-1560.01

YOĞUN BAKIM KARYOLASI
INTENSIVE CARE BED



TEKNİK ÖZELLİKLER

4 motorlu yoğun bakım karyolası
Motorlar vasıtasıyla sırt, ayak, yükseklik ve +/- Trendelenburg hareket ayarları
Yükseklik ve +/- Trendelenburg hareketleri için kolon sistemi
Motor vasıtasıyla fowler pozisyonu
Çift taraflı rastomat ile vasküler pozisyon
Yanlık içinde ve dışında kumanda paneli
Hemşire paneli
4 adet plastik yatma yüzeyi
Kolay çıkarılıp takılabilen PP baş ve ayak panelleri
4 adet PP yanlık
Plastik kaplı alt arabası
2 adet derece göstergesi
4 adet köşe koruma tamponu
125 mm çapında merkezi ve yön kilitli tekerlek
Yükseklik ayarlı krom nikel serum askısı
Drenaj askısı
Elektrostatik toz boya
240 V, 50-60 HZ, 24 V

OPSİYONEL ÖZELLİKLER

Tartı
Manuel CPR
Boy uzatma (15 cm)
El kumandası
Batarya
Ortopedik askılık
X-Ray kaset yuvası
Kompakt laminant yatma yüzeyi
Yatak: Sayfa 38'e bakınız.
Renk: Alternatifler için sorunuz.

KARYOLA ÖLÇÜLERİ

Dıştan dışa ölçü: 217 x 108 x 48-85h cm
Yatma yüzeyi: 83 x 190 cm
Sırt hareket derecesi: 70°
Ayak hareket derecesi: 30°
Trendelenburg derecesi : +/- 15°
Taşıma kapasitesi: 230 kg

TECHNICAL SPECIFICATIONS

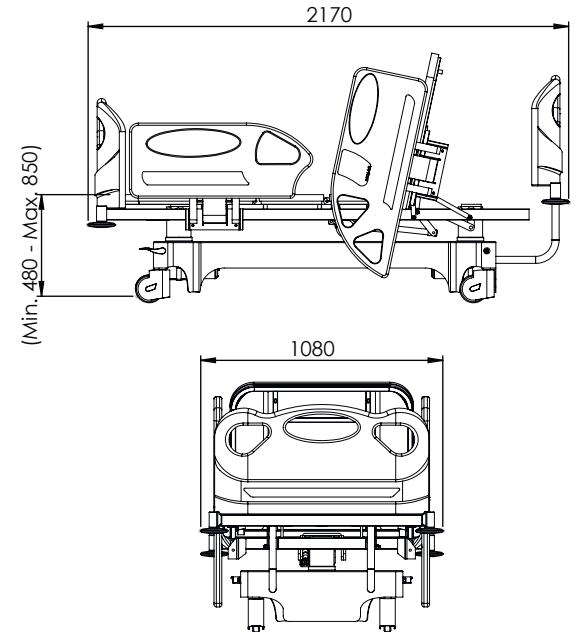
ICU bed with 4 electrical motors
Backrest, legrest, height, and +/- Trendelenburg movements by electrical motors
Column system for height and +/- Trendelenburg movements
Electrically operated fowler position
Vascular position with double-sided rastomats
Integrated siderail control panel
Nurse control panel
4 pieces plastic lying surfaces
Easy removable PP head and foot boards
4 pieces PP siderails
Plastic coated lower part
2 pieces lying degree indicators
4 bumpers in each corner
125 mm central lock and directional way castors
Height adjustable chrome nickel coated IV pole
Drainage suspender
Electrostatic powder coating
240 V, 50-60 HZ, 24 V

OPTIONAL SPECIFICATIONS

Scale
Manual CPR
Bed length extension up to 15 cm
Hand remote control
Battery
Orthopedic hanger
X-Ray cassette holder
Compact laminate lying surface
Matress: Please check page 38 for the alternatives.
Color: Please ask for the alternatives.

DIMENSIONS

Overall dimensions: 217 x 108 x 48-85h cm
Lying surface: 83 x 190 cm
Backrest angle: 70°
Legrest angle: 30°
Trendelenburg angle: +/- 15°
Load capacity: 230 kg



AD-1455.A

YOĞUN BAKIM KARYOLASI
INTENSIVE CARE BED



TEKNİK ÖZELLİKLER

4 motorlu yoğun bakım karyolası
Motorlar vasıtasıyla sırt, ayak, yükseklik ve +/- Trendelenburg hareket ayarları
Çift taraflı rastomat ile vasküler pozisyon
El kumandası
Hemşire kontrol paneli
4 adet plastik yatma yüzeyi
Kolay çıkarılabilir takılabilen PP baş ve ayak panelleri
4 adet PP yanlık
Plastik kaplı alt arabası
2 adet derece göstergesi
4 adet köşe koruma tamponu
125 mm çapında merkezi ve yön kilitli tekerlek
Yükseklik ayarlı krom nikel serum askısı
Drenaj askısı
Elektrostatik toz boya
240 V, 50-60 HZ, 24 V

OPSİYONEL ÖZELLİKLER

Yanlık içinde ve dışında kumanda paneli
Manuel CPR
Boy uzatma (15 cm)
Batarya
Ortopedik askılık
X-Ray kaset yuvası
125 mm çapında çapraz frenli tekerlek
Kompakt laminant yatma yüzeyi
Delikli sac yatma yüzeyi
Yatak: Sayfa 38'e bakınız.
Renk: Alternatifler için sorunuz.

KARYOLA ÖLÇÜLERİ

Dıştan dışa ölçü: 217 x 107 x 50-75h cm
Yatma yüzeyi: 83 x 190 cm
Sırt hareket derecesi: 70°
Ayak hareket derecesi: 30°
Trendelenburg derecesi : +/- 15°
Taşıma kapasitesi: 200 kg

TECHNICAL SPECIFICATIONS

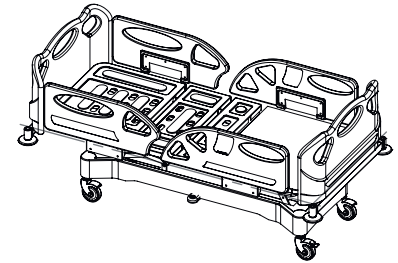
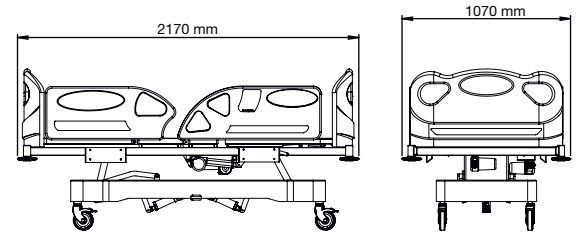
ICU bed with 4 electrical motors
Backrest, legrest, height, and +/- Trendelenburg movements by electrical motors
Vascular position with double-sided rastomats
Hand remote control
Nurse control panel
4 pieces plastic lying surfaces
Easy removable PP head and foot boards
4 pieces PP siderails
Plastic coated lower part
2 pieces lying degree indicators
4 bumpers in each corner
125 mm central lock and directional way castors
Height adjustable chrome nickel coated IV pole
Drainage suspender
Electrostatic powder coating
240 V, 50-60 HZ, 24 V

OPTIONAL SPECIFICATIONS

Integrated siderail control panel
Manual CPR
Bed length extension up to 15 cm
Battery
Orthopedic hanger
X-Ray cassette holder
125 mm diameter cross braking castors
Compact laminate lying surface
Perforated sheet lying surface
Matress: Please check page 38 for the alternatives.
Color: Please ask for the alternatives.

DIMENSIONS

Overall dimensions: 217 x 107 x 50-75h cm
Lying surface: 83 x 190 cm
Backrest angle: 70°
Legrest angle: 30°
Trendelenburg angle: +/- 15°
Load capacity: 200 kg



AD-1455

HASTA KARYOLASI
PATIENT BED



TEKNİK ÖZELLİKLER

4 motorlu hasta karyolası
Motorlar vasıtasıyla sırt, ayak, yükseklik ve +/- Trendelenburg hareket ayarları
Çift taraflı rastomat ile vasküler pozisyon
El kumandası
4 adet plastik yatma yüzeyi
Kolay çıkarılıp takılabilen PP baş ve ayak panelleri
4 adet PP yanlık
Plastik kaplı alt arabası
2 adet derece göstergesi
4 adet köşe koruma tamponu
125 mm çapında çapraz frenli tekerlek
Yükseklik ayarlı krom nikel serum askısı
Drenaj askısı
Elektrostatik toz boya
240 V, 50-60 HZ, 24 V

OPSİYONEL ÖZELLİKLER

Yanlık içinde ve dışında kumanda paneli
Hemşire kontrol paneli
Manuel CPR
Boy uzatma (15 cm)
Batarya
Ortopedik askılık
X-Ray kaset yuvası
125 mm çapında merkezi ve yön kilitli tekerlek
Kompakt laminant yatma yüzeyi
Delikli sac yatma yüzeyi
Yatak: Sayfa 38'e bakınız.
Renk: Alternatifler için sorunuz.

KARYOLA ÖLÇÜLERİ

Dıştan dışa ölçü: 217 x 108 x 50-75h cm
Yatma yüzeyi: 83 x 190 cm
Sırt hareket derecesi: 70°
Ayak hareket derecesi: 30°
Trendelenburg derecesi : +/- 15°
Taşıma kapasitesi: 200 kg

TECHNICAL SPECIFICATIONS

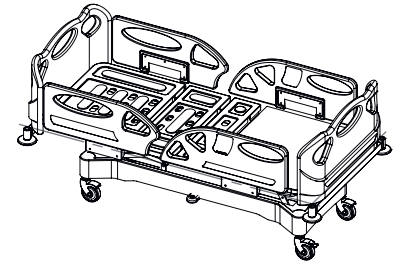
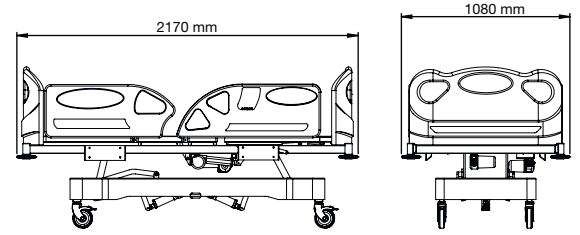
Patient bed with 4 electrical motors
Backrest, legrest, height, and +/- Trendelenburg movements by electrical motors
Vascular position with double-sided rastomats
Hand remote control
4 pieces plastic lying surfaces
Easy removable PP head and foot boards
4 pieces PP siderails
Plastic coated lower part
2 pieces lying degree indicators
4 bumpers in each corner
125 mm diameter cross braking castors
Height adjustable chrome nickel coated IV pole
Drainage suspender
Electrostatic powder coating
240 V, 50-60 HZ, 24 V

OPTIONAL SPECIFICATIONS

Integrated siderail control panel
Nurse control panel
Manual CPR
Bed length extension up to 15 cm
Battery
Orthopedic hanger
X-Ray cassette holder
125 mm central lock and directional way castors
Compact laminate lying surface
Perforated sheet lying surface
Matress: Please check page 38 for the alternatives.
Color: Please ask for the alternatives.

DIMENSIONS

Overall dimensions: 217 x 108 x 50-75h cm
Lying surface: 83 x 190 cm
Backrest angle: 70°
Legrest angle: 30°
Trendelenburg angle: +/- 15°
Load capacity: 200 kg



AD-1355

HASTA KARYOLASI
PATIENT BED



TEKNİK ÖZELLİKLER

3 motorlu hasta karyolası
Motorlar vasıtasıyla sırt, ayak ve yükseklik hareket ayarları
Çift taraflı rastomat ile vasküler pozisyon
El kumandası
4 adet plastik yatma yüzeyi
Kolay çıkarılıp takılabilen PP baş ve ayak panelleri
4 adet PP yanlık
Plastik kaplı alt arabası
2 adet derece göstergesi
4 adet köşe koruma tamponu
125 mm çapında çapraz frenli tekerlek
Yükseklik ayarlı krom nikel serum askısı
Drenaj askısı
Elektrostatik toz boya
240 V, 50-60 HZ, 24 V

OPSİYONEL ÖZELLİKLER

Yanlık içinde ve dışında kumanda paneli
Manuel CPR
Manuel +/-Trendelenburg
Boy uzatma (15 cm)
Batarya
Ortopedik askılık
X-Ray kaset yuvası
125 mm çapında merkezi ve yön kilitli tekerlek
Kompakt laminant yatma yüzeyi
Delikli sac yatma yüzeyi
Yatak: Sayfa 38'e bakınız.
Renk: Alternatifler için sorunuz.

KARYOLA ÖLÇÜLERİ

Dıştan dışa ölçü: 217 x 108 x 50-75h cm
Yatma yüzeyi: 83 x 190 cm
Sırt hareket derecesi: 70°
Ayak hareket derecesi: 30°
Taşıma kapasitesi: 200 kg

TECHNICAL SPECIFICATIONS

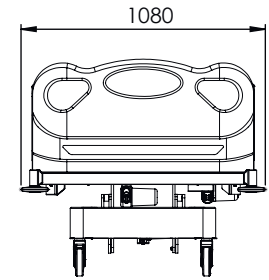
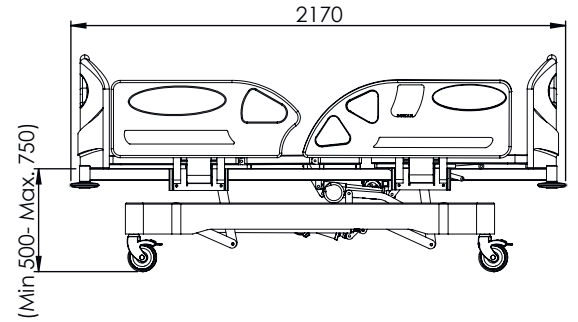
Patient bed with 3 electrical motors
Backrest, legrest and height movements by electrical motors
Vascular position with double-sided rastomats
Hand remote control
4 pieces plastic lying surfaces
Easy removable PP head and foot boards
4 pieces PP siderails
Plastic coated lower part
2 pieces lying degree indicators
4 bumpers in each corner
125 mm diameter cross braking castors
Height adjustable chrome nickel coated IV pole
Drainage suspender
Electrostatic powder coating
240 V, 50-60 HZ, 24 V

OPTIONAL SPECIFICATIONS

Integrated sidereail control panel
Manual CPR
Manual +/-Trendelenburg
Bed length extension up to 15 cm
Battery
Orthopedic hanger
X-Ray cassette holder
125 mm central lock and directional way castors
Compact laminate lying surface
Perforated sheet lying surface
Matress: Please check page 38 for the alternatives.
Color: Please ask for the alternatives.

DIMENSIONS

Overall dimensions: 217 x 108 x 50-75h cm
Lying surface: 83 x 190 cm
Backrest angle: 70°
Legrest angle: 30°
Load capacity: 200 kg



AD-1384.X

HASTA KARYOLASI
PATIENT BED



TEKNİK ÖZELLİKLER

3 motorlu hasta karyolası
Motorlar vasıtasıyla sırt, ayak ve yükseklik hareket ayarları
Çift taraflı rastomat ile vasküler pozisyon
EL kumandası
4 adet plastik yatma yüzeyi
Kolay çıkarılıp takılabilen PP baş ve ayak panelleri
4 adet PP yanlık
4 adet köşe koruma tamponu
125 mm çapında çapraz frenli tekerlek
Yükseklik ayarlı krom nikel serum askısı
Drenaj askısı
Elektrostatik toz boya
240 V, 50-60 HZ, 24 V

OPSİYONEL ÖZELLİKLER

Batarya
Ortopedik askılık
Delikli sac yatma yüzeyi
Metal yanlık
Yatak: Sayfa 38'e bakınız.
Renk: Alternatifler için sorunuz.

KARYOLA ÖLÇÜLERİ

Dıştan dışa ölçü: 97 x 213 x 50-86h cm
Yatma yüzeyi: 83 x 190 cm
Sırt hareket derecesi: 70°
Ayak hareket derecesi: 30°
Taşıma kapasitesi: 200 kg

TECHNICAL SPECIFICATIONS

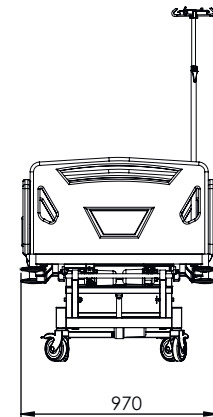
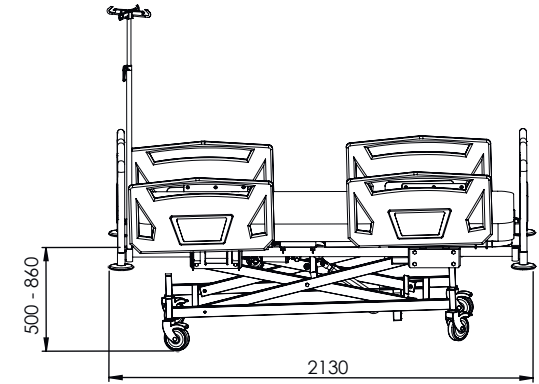
Patient bed with 3 electrical motors
Backrest, legrest and height movements by electrical motors
Vascular position with double-sided rastomats
Hand remote control
4 pieces plastic lying surfaces
Easy removable PP head and foot boards
4 pieces PP siderails
4 bumpers in each corner
125 mm diameter cross braking castors
Height adjustable chrome nickel coated IV pole
Drainage suspender
Electrostatic powder coating
240 V, 50-60 HZ, 24 V

OPTIONAL SPECIFICATIONS

Battery
Orthopedic hanger
Perforated sheet lying surface
Metal siderails
Matress: Please check page 38 for the alternatives.
Color: Please ask for the alternatives.

DIMENSIONS

Overall dimensions: 97 x 213 x 50-86h cm
Lying surface: 83 x 190 cm
Backrest angle: 70°
Legrest angle: 30°
Load capacity: 200 kg



AD-1650

BELLATRIX

DOĞUM KARYOLASI
DELIVERY / BIRTHING BED



TEKNİK ÖZELLİKLER

3 motorlu doğum karyolası
Doğum anında kolayca yatağın altına kaydırılabilen ayak kısmı
Motorlar vasıtasıyla sırt, yükseklik ve +/- Trendelenburg hareket ayarları
El kumandası
3 adet kompakt laminant yatma yüzeyi
Kolay çıkarılıp takılabilen ABS plastik baş ve ayak panelleri
2 adet ABS plastik yanlık
2 adet derece göstergesi
4 adet köşe koruma tamponu
125 mm çapında merkezi ve yön kilitli tekerlek
Yükseklik ayarlı krom nikel serum askısı
Drenaj askısı
2 adet tutunma barı
2 adet jinekolojik bacaklık
Paslanmaz çelik (304) atık taşı
Elektrostatik toz boya
240 V, 50-60 HZ, 24 V

OPSİYONEL ÖZELLİKLER

Manuel CPR
Batarya
Ortopedik askılık
X-Ray kaset yuvası
Yatak: Sayfa 38'e bakınız.
Renk: Alternatifler için sorunuz.

KARYOLA ÖLÇÜLERİ

Dıştan dışa ölçü: 108 x 153-198 x 60-80h cm
Yatma yüzeyi: 81 x 137-182 cm
Sırt hareket derecesi: 70°
Trendelenburg derecesi : +/- 15°
Taşıma kapasitesi: 230 kg

TECHNICAL SPECIFICATIONS

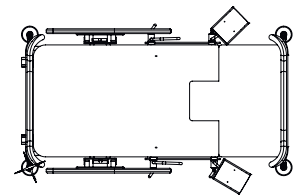
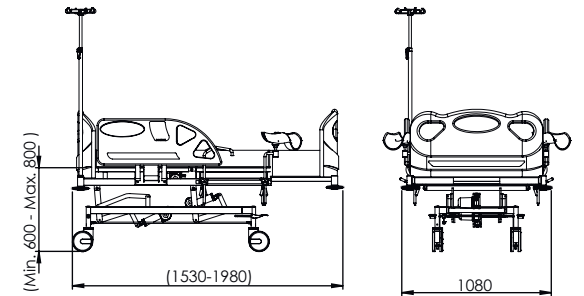
Delivery/birthing bed with 3 electrical motors
Foot part can be easily moved under the bed during the birth
Backrest, height, and +/- Trendelenburg movements by electrical motors
Hand remote control
3 pieces compact laminate lying surfaces
Easy removable ABS plastic head and foot boards
2 pieces ABS plastic siderails
2 pieces lying degree indicators
4 bumpers in each corner
125 mm diameter central lock and directional way castors
Height adjustable chrome nickel coated IV pole
Drainage suspender
2 pieces holding bars
2 pieces knee crutches
Stainless steel (304) waste bin
Electrostatic powder coating
240 V, 50-60 HZ, 24 V

OPTIONAL SPECIFICATIONS

Manual CPR
Battery
Orthopedic hanger
X-Ray cassette holder
Matress: Please check page 38 for the alternatives.
Color: Please ask for the alternatives.

DIMENSIONS

Overall dimensions: 108 x 153-198 x 60-80h cm
Lying surface: 81 x 137-182 cm
Backrest angle: 70°
Trendelenburg angle: +/- 15°
Load capacity: 230 kg



AD-1347

HABITAT

BAKIM KARYOLASI

HEMOCARE BED



TEKNİK ÖZELLİKLER

3 motorlu ahşap hasta karyolası
Motorlar vasıtasıyla sırt, ayak ve yükseklik hareket ayarları
Çift taraflı rastomat ile vasküler pozisyon
El kumandası
4 adet plastik yatma yüzeyi
Ahşap yanlıklar ve baş- ayak panelleri
125 mm çapında çapraz frenli tekerlek
Yükseklik ayarlı krom nikel serum askısı
Drenaj askısı
Elektrostatik toz boya
240 V, 50-60 HZ, 24 V

OPSİYONEL ÖZELLİKLER

Batarya
Ortopedik askılık
125 mm çapında merkezi ve yön kilitli tekerlek
Delikli sac yatma yüzeyi
Yatak: Sayfa 38'e bakınız.
Renk: Alternatifler için sorunuz.

KARYOLA ÖLÇÜLERİ

Dıştan dışa ölçü: 105 x 211 x 38-68h cm
Yatma yüzeyi: 83 x 190 cm
Sırt hareket derecesi: 70°
Ayak hareket derecesi: 30°
Taşıma kapasitesi: 230 kg

TECHNICAL SPECIFICATIONS

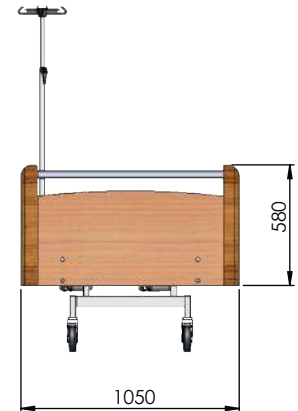
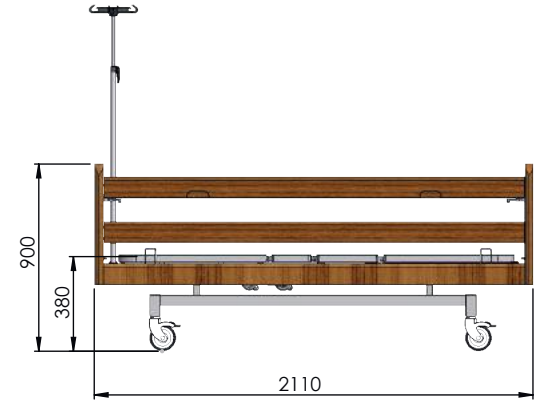
Wooden patient bed with 3 electrical motors
Backrest, legrest and height movements by electrical motors
Vascular position with double-sided rastomats
Hand remote control
4 pieces plastic lying surfaces
Wooden siderails and head-foot boards
125 mm diameter cross braking castors
Height adjustable chrome nickel coated IV pole
Drainage suspender
Electrostatic powder coating
240 V, 50-60 HZ, 24 V

OPTIONAL SPECIFICATIONS

Battery
Orthopedic hanger
125 mm central lock and directional way castors
Perforated sheet lying surface
Matress: Please check page 38 for the alternatives.
Color: Please ask for the alternatives.

DIMENSIONS

Overall dimensions: 105 x 211 x 38-68h cm
Lying surface: 83 x 190 cm
Backrest angle: 70°
Legrest angle: 30°
Load capacity: 230 kg



AD-1247

HABITAT

BAKIM KARYOLASI

HEMOCARE BED



TEKNİK ÖZELLİKLER

2 motorlu ahşap hasta karyolası
Motorlar vasıtasıyla sırt ve ayak hareket ayarları
Çift taraflı rastomat ile vasküler pozisyon
El kumandası
4 adet plastik yatma yüzeyi
Ahşap yanlıklar ve baş- ayak panelleri
125 mm çapında çapraz frenli tekerlek
Yükseklik ayarlı krom nikel serum askısı
Drenaj askısı
Elektrostatik toz boya
240 V, 50-60 HZ, 24 V

OPSİYONEL ÖZELLİKLER

Batarya
Ortopedik askılık
125 mm çapında merkezi ve yön kilitli tekerlek
Delikli sac yatma yüzeyi
Yatak: Sayfa 38'e bakınız.
Renk: Alternatifler için sorunuz.

KARYOLA ÖLÇÜLERİ

Dıştan dışı ölçü: 105 x 211 x 40h cm
Yatma yüzeyi: 83 x 190 cm
Sırt hareket derecesi: 70°
Ayak hareket derecesi: 30°
Taşıma kapasitesi: 230 kg

TECHNICAL SPECIFICATIONS

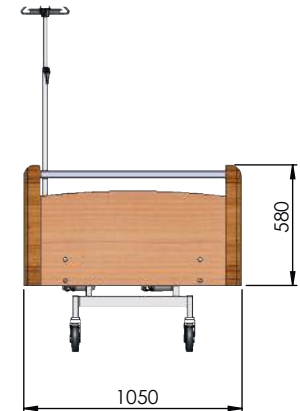
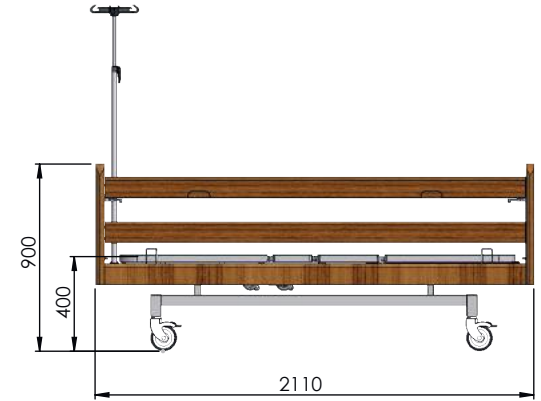
Wooden patient bed with 2 electrical motors
Backrest and legrest movements by electrical motors
Vascular position with double-sided rastomats
Hand remote control
4 pieces plastic lying surfaces
Wooden siderails and head-foot boards
125 mm diameter cross braking castors
Height adjustable chrome nickel coated IV pole
Drainage suspender
Electrostatic powder coating
240 V, 50-60 HZ, 24 V

OPTIONAL SPECIFICATIONS

Battery
Orthopedic hanger
125 mm central lock and directional way castors
Perforated sheet lying surface
Matress: Please check page 38 for the alternatives.
Color: Please ask for the alternatives.

DIMENSIONS

Overall dimensions: 105 x 211 x 40h cm
Lying surface: 83 x 190 cm
Backrest angle: 70°
Legrest angle: 30°
Load capacity: 230 kg



AD-1255

HASTA KARYOLASI
PATIENT BED



TEKNİK ÖZELLİKLER

2 motorlu hasta karyolası
Motorlar vasıtasıyla sırt ve ayak hareket ayarları
Çift taraflı rastomat ile vasküler pozisyon
El kumandası
4 adet plastik yatma yüzeyi
Kolay çıkarılıp takılabilen PP baş ve ayak panelleri
4 adet PP yanlık
2 adet derece göstergesi
4 adet köşe koruma tamponu
125 mm çapında çapraz frenli tekerlek
Yükseklik ayarlı krom nikel serum askısı
Drenaj askısı
Elektrostatik toz boya
240 V, 50-60 HZ, 24 V

OPSIYONEL ÖZELLİKLER

Yandan kumanda
Manuel CPR
Manuel Trendelenburg
Boy uzatma (15 cm)
Batarya
X-Ray kaset yuvası
Ortopedik askılık
125 mm çapında merkezi ve yön kilitli tekerlek
Kompakt laminant yatma yüzeyi
Delikli sac yatma yüzeyi
Yatak: Sayfa 38'e bakınız.
Renk: Alternatifler için sorunuz.

KARYOLA ÖLÇÜLERİ

Dıştan dışa ölçü: 108 x 217 x 50h cm
Yatma yüzeyi: 83 x 190 cm
Sırt hareket derecesi: 70°
Ayak hareket derecesi: 30°
Taşıma kapasitesi: 200 kg

TECHNICAL SPECIFICATIONS

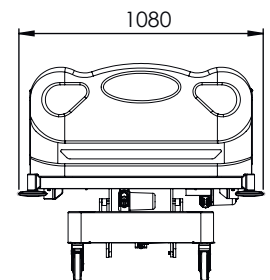
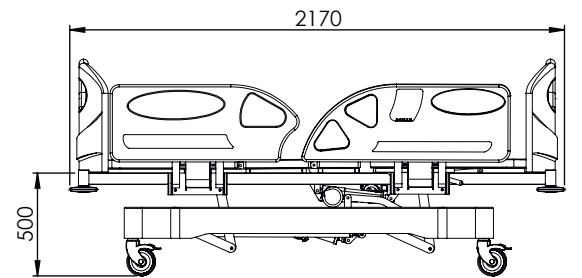
Patient bed with 2 electrical motors
Backrest and legrest movements by electrical motors
Vascular position with double-sided rastomats
Hand remote control
4 pieces plastic lying surfaces
Easy removable PP head and foot boards
4 pieces PP siderails
2 pieces lying degree indicators
4 bumpers in each corner
125 mm diameter cross braking castors
Height adjustable chrome nickel coated IV pole
Drainage suspender
Electrostatic powder coating
240 V, 50-60 HZ, 24 V

OPTIONAL SPECIFICATIONS

Side remote control
Manual CPR
Manual Trendelenburg
Bed length extension up to 15 cm
Battery
X-Ray cassette holder
Orthopedic hanger
125 mm central lock and directional way castors
Compact laminate lying surface
Perforated sheet lying surface
Matress: Please check page 38 for the alternatives.
Color: Please ask for the alternatives

DIMENSIONS

Overall dimensions: 108 x 217 x 50h cm
Lying surface: 83 x 190 cm
Backrest angle: 70°
Legrest angle: 30°
Load capacity: 200 kg



AD-1220

HASTA KARYOLASI
PATIENT BED



TEKNİK ÖZELLİKLER

2 motorlu hasta karyolası
Motorlar vasıtasıyla sırt ve ayak hareket ayarları
Motor vasıtasıyla fowler pozisyonu
Kademeli vasküler pozisyon
El kumandası
4 adet delikli sac yatma yüzeyi
Kolay çıkarılıp takılabilen PP baş ve ayak panelleri
Yana yatar metal yanlık
4 adet köşe koruma tamponu
125 mm çapında çapraz frenli tekerlek
Yükseklik ayarlı krom nikel serum askısı
Drenaj askısı
Elektrostatik toz boya
240 V, 50-60 HZ, 24 V

OPSİYONEL ÖZELLİKLER

Manuel CPR
125 mm çapında merkezi ve yön kilitli tekerlek
Yatak: Sayfa 38'e bakınız.
Renk: Alternatifler için sorunuz.

KARYOLA ÖLÇÜLERİ

Dıştan dışa ölçü: 108 x 217 x 50h cm
Yatma yüzeyi: 83 x 190 cm
Sırt hareket derecesi: 70°
Ayak hareket derecesi: 30°
Taşıma kapasitesi: 230 kg

TECHNICAL SPECIFICATIONS

Patient bed with 2 electrical motors
Backrest and legrest movements by electrical motors
Electrically fowler position
Vascular position with gradual mechanism
Hand remote control
4 pieces perforated sheet lying surfaces
Easy removable PP head and foot boards
Sliding metal siderails
4 bumpers in each corner
125 mm diameter cross braking castors
Height adjustable chrome nickel coated IV pole
Drainage suspender
Electrostatic powder coating
240 V, 50-60 HZ, 24 V

OPTIONAL SPECIFICATIONS

Manual CPR
125 mm central lock and directional way castors
Matress: Please check page 38 for the alternatives.
Color: Please ask for the alternatives.

DIMENSIONS

Overall dimensions: 108 x 217 x 50h cm
Lying surface: 83 x 190 cm
Backrest angle: 70°
Legrest angle: 30°
Load capacity: 230 kg



AD-183.TP

HASTA KARYOLASI
PATIENT BED



TEKNİK ÖZELLİKLER

2 motorlu hasta karyolası
Motorlar vasıtasıyla sırt ve ayak hareket ayarları
Motor vasıtasıyla fowler pozisyonu
Kademeli vasküler pozisyon
El kumandası
Delikli sac yatma yüzeyi
Kolay çıkarılıp takılabilen PP baş ve ayak panelleri
Yana yatar metal yanlık
4 adet köşe koruma tamponu
125 mm çapında çapraz frenli tekerlek
Yükseklik ayarlı krom nikel serum askısı
Drenaj askısı
Elektrostatik toz boya
240 V, 50-60 HZ, 24 V

OPSİYONEL ÖZELLİKLER

Ortopedik askılık
Yatak: Sayfa 38'e bakınız.
Renk: Alternatifler için sorunuz.

KARYOLA ÖLÇÜLERİ

Dıştan dışa ölçü: 100 x 205 x 45h cm
Yatma yüzeyi: 83 x 190 cm
Sırt hareket derecesi: 70°
Ayak hareket derecesi: 30°
Taşıma kapasitesi: 230 kg

TECHNICAL SPECIFICATIONS

Patient bed with 2 electrical motors
Backrest and legrest movements by electrical motors
Electrically fowler position
Vascular position with gradual mechanism
Hand remote control
Perforated sheet lying surface
Easy removable PP head and foot boards
Sliding siderails
4 bumpers in each corner
125 mm diameter cross braking castors
Height adjustable chrome nickel coated IV pole
Drainage suspender
Electrostatic powder coating
240 V, 50-60 HZ, 24 V

OPTIONAL SPECIFICATIONS

Orthopedic hanger
Matress: Please check page 38 for the alternatives.
Color: Please ask for the alternatives.

DIMENSIONS

Overall dimensions: 100 x 205 x 45h cm
Lying surface: 83 x 190 cm
Backrest angle: 70°
Legrest angle: 30°
Load capacity: 230 kg



MECHANICAL BEDS

MEKANİK KARYOLALAR





AD-183.T

HASTA KARYOLASI PATIENT BED



TEKNİK ÖZELLİKLER

- 2 ayarlı mekanik hasta karyolası
- Manuel sırt ve ayak hareket ayarları
- Krom nikel başlık ve ayak paneli
- Delikli sac yatma yüzeyi
- Krom nikel yanlık
- 125 mm çapında çapraz frenli tekerlek
- Yükseklik ayarlı krom nikel serum askısı
- Elektrostatik toz boya

TECHNICAL SPECIFICATIONS

- Mechanical patient bed with 2 movements
- Manual backrest and legrest movements
- Chrome nickel head and foot panels
- Perforated sheet lying surface
- Chrome nickel siderails
- 125 mm diameter cross braking castors
- Height adjustable chrome nickel coated IV pole
- Electrostatic powder coating

OPSIYONEL ÖZELLİKLER

- Ortopedik askılık
- Yatak: Sayfa 38'e bakınız.
- Renk: Alternatifler için sorunuz.

OPTIONAL SPECIFICATIONS

- Orthopedic hanger
- Matress: Please check page 38 for the alternatives.
- Color: Please ask for the alternatives.

KARYOLA ÖLÇÜLERİ

- Dıştan dışa ölçü: 98 x 215 x 50h cm
- Yatma yüzeyi: 90 x 190 cm
- Sırt hareket derecesi: 70°
- Ayak hareket derecesi: 30°
- Taşıma kapasitesi: 230 kg

DIMENSIONS

- Overall dimensions: 98 x 215 x 50h cm
- Lying surface: 90 x 190 cm
- Backrest angle: 70°
- Legrest angle: 30°
- Load capacity: 230 kg



AD-183.U

HASTA KARYOLASI PATIENT BED



TEKNİK ÖZELLİKLER

Mekanik hasta karyolası
Manuel sırt hareket ayarı
Krom nikel başlık ve ayak paneli
Delikli sac yatma yüzeyi
Krom nikel yanlık
125 mm çapında çapraz frenli tekerlek
Yükseklik ayarlı krom nikel serum askısı
Elektrostatik toz boya

TECHNICAL SPECIFICATIONS

Mechanical patient bed
Manual backrest movement
Chrome nickel head and foot panels
Perforated sheet lying surface
Chrome nickel siderails
125 mm diameter cross braking castors
Height adjustable chrome nickel coated IV pole
Electrostatic powder coating

OPSİYONEL ÖZELLİKLER

Ortopedik askılık
Yatak: Sayfa 38'e bakınız.
Renk: Alternatifler için sorunuz.

OPTIONAL SPECIFICATIONS

Orthopedic hanger
Mattress: Please check page 38 for the alternatives.
Color: Please ask for the alternatives.

KARYOLA ÖLÇÜLERİ

Dıştan dışa ölçü: 98 x 215 x 50h cm
Yatma yüzeyi: 90 x 190 cm
Sırt hareket derecesi: 70°
Taşıma kapasitesi: 230 kg

DIMENSIONS

Overall dimensions: 98 x 215 x 50h cm
Lying surface: 90 x 190 cm
Backrest angle: 70°
Load capacity: 230 kg



TEKNİK ÖZELLİKLER TECHNICAL SPECIFICATIONS	AD-1560.01	AD-1455.A	AD-1455	AD-1355	AD-1384X	AD-1650	AD-1347	AD-1247	AD-1255	AD-1220	AD-183.TP	AD-183.T	AD-183.U
Motorlu Karyola / Electrically Operated Bed	✓	✓	✓	✓	✓	✓	✓	✓	✓	✓	✓	—	—
Manuel Karyola / Mechanic Bed	—	—	—	—	—	—	—	—	—	—	—	✓	✓
MOTORLU HAREKET / MOVEMENTS by MOTORS													
Sirt / Backrest	✓	✓	✓	✓	✓	✓	✓	✓	✓	✓	✓	—	—
Ayak / Legrest	✓	✓	✓	✓	✓	—	✓	✓	✓	✓	✓	—	—
Yükseklik / Height	✓	✓	✓	✓	✓	✓	✓	—	—	—	—	—	—
Trendelenburg	✓	✓	✓	—	—	✓	—	—	—	—	—	—	—
MANUEL HAREKET / MECHANICAL MOVEMENTS													
Sirt / Backrest	—	—	—	—	—	—	—	—	—	—	—	✓	✓
Ayak / Legrest	—	—	—	—	—	—	—	—	—	—	—	✓	—
Yükseklik / Height	—	—	—	—	—	—	—	—	—	—	—	—	—
Trendelenburg	✓	—	—	○	—	—	—	—	○	○	—	—	—
YATMA YÜZEYİ / LYING SURFACE													
Kompakt Laminant / Compact Laminate	○	○	○	○	—	✓	—	—	○	—	—	—	—
Plastik / Plastic	✓	✓	✓	✓	✓	—	✓	✓	✓	—	—	—	—
Delikli Sac / Perforated Sheet	—	○	○	○	○	—	○	○	○	✓	✓	✓	✓
YANLIKLAR / SIDERAILS													
Plastik / Plastic	✓	✓	✓	✓	✓	✓	—	—	✓	—	—	—	—
Krom Nikel / Chrome Nickel	—	—	—	—	—	—	—	—	—	—	—	✓	✓
Metal / Metal	—	—	—	—	○	—	—	—	—	✓	✓	—	—
Ahşap / Wooden	—	—	—	—	—	—	✓	✓	—	—	—	—	—
BAŞ-AYAK PANELLERİ / HEAD-FOOT BOARDS													
Plastik / Plastic	✓	✓	✓	✓	✓	✓	—	—	✓	✓	✓	—	—
Ahşap / Wooden	—	—	—	—	—	—	✓	✓	—	—	—	—	—
Krom Nikel / Chrome Nickel	—	—	—	—	—	—	—	—	—	—	—	✓	✓
KONTROL PANEL / CONTROL PANEL													
El Kumandası / Hand Remote Control	○	✓	✓	✓	✓	✓	✓	✓	✓	✓	✓	—	—
Hemşire Kontrol Paneli / Nurse Control Panel	✓	✓	○	—	—	—	—	—	—	—	—	—	—
Yanlık Üzeri Kontrol Paneli / Siderail Integrated Panel	✓	○	○	○	—	—	—	—	○	—	—	—	—
TEKERLEK / CASTORS													
Merkezi Frenli ve Yön Kilitli / Central Lock and Directional Way	✓	✓	○	○	—	✓	○	○	○	○	—	—	—
Çapraz Frenli / Cross Brake	—	○	✓	✓	✓	—	✓	✓	✓	✓	✓	✓	✓

✓ Standart özellik / Standart feature

○ Opsiyonel özellik / Optional feature

— Mevcut olmayan özellik / Unavailable feature

PEDIATRIC BEDS

ÇOCUK KARYOLALARI



AD-1480

PEDİATRİK KARYOLA PEDIATRIC BED



OPSIYONEL ÖZELLİKLER

Boy uzatma (20 cm)

Batarya

125 mm çapında çapraz frenli tekerlek

Yatak: Sayfa 38'e bakınız.

Renk: Alternatifler için sorunuz.

KARYOLA ÖLÇÜLERİ

Dıştan dışa ölçü: 86 x 150 x 50-80h cm

Yatma yüzeyi: 70 x 140 cm

Sırt hareket derecesi: 70°

Ayak hareket derecesi: 40°

Trendelenburg derecesi: +/- 15°

Taşıma kapasitesi: 200 kg

OPTIONAL SPECIFICATIONS

Bed length extension up to 20 cm

Battery

125 mm cross braking castors

Matress: Please check page 38 for the alternatives.

Color: Please ask for the alternatives.

DIMENSIONS

Overall dimensions: 86 x 150 x 50-80h cm

Lying surface: 70 x 140 cm

Backrest angle: 70°

Footrest angle: 40°

Trendelenburg angle: +/- 15°

Load capacity: 200 kg

TEKNİK ÖZELLİKLER

4 motorlu pediatrik çocuk karyolası

Motorlar vasıtasıyla sırt, ayak, yükseklik ve +/- Trendelenburg hareket ayarları

Motor vasıtasıyla fowler pozisyonu

Çift taraflı rastomat ile vasküler pozisyon

El kumandası

Delikli sac yatma yüzeyi

Kolay çıkarılıp takılabilen krom nikel kaplama ahşap baş ve ayak panelleri

Çocuk güvenliği için özel üretilen amortisörlü metal boru yanlık

4 adet köşe koruma tamponu

125 mm çapında merkezi frenli ve yön kilitleli tekerlek

Yükseklik ayarlı krom nikel serum askısı

Drenaj askısı

Elektrostatik toz boya

240 V, 50-60 HZ, 24 V

TECHNICAL SPECIFICATIONS

Pediatric child bed with 4 electrical motors

Backrest, legrest, height and +/- Trendelenburg movements by electrical motors

Electrically fowler position

Vascular position with double-sided rastomats

Hand remote control

Perforated sheet lying surface

Easy removable chrome nickel coated wooden head and foot boards

Specially manufactured for child safety metal siderails

4 bumpers in each corner

125 mm central lock and directional way castors

Height adjustable chrome nickel coated IV pole

Drainage suspender

Electrostatic powder coating

240 V, 50-60 HZ, 24 V

AD-185

PEDİATRİK KARYOLA PEDIATRIC BED



TEKNİK ÖZELLİKLER

- Pediatric child bed
- Manuel sırt hareket ayarı
- Delikli sac yatma yüzeyi
- Çocuk güvenliği için özel üretilen 2 adet sıralı krom kaplama boru yanlık
- 125 mm çapında çapraz frenli tekerlek
- Yükseklik ayarlı krom nikel serum askısı
- Elektrostatik toz boya

OPSİYONEL ÖZELLİKLER

- Yatak: Sayfa 38'e bakınız.
- Renk: Alternatifler için sorunuz.

KARYOLA ÖLÇÜLERİ

- Dıştan dışa ölçü: 78 x 143 x 53h cm
- Yatma yüzeyi ölçüsü: 70 x 140 cm
- Sırt hareket derecesi: 70°
- Taşıma kapasitesi: 200 kg

TECHNICAL SPECIFICATIONS

- Pediatric child bed
- Manual backrest movement
- Perforated sheet lying surface
- Specially manufactured for child safety chrome coated pipe siderails
- 125 mm diameter cross braking castors
- Height adjustable chrome nickel coated IV pole
- Electrostatic powder coating

OPTIONAL SPECIFICATIONS

- Matress: Please check page 38 for the alternatives.
- Color: Please ask for the alternatives.

DIMENSIONS

- Overall dimensions: 78 x 143 x 53h cm
- Lying surface: 70 x 140 cm
- Back Rest angle: 70 °
- Load capacity: 200 kg



BABY COTS

BEBE KODLARI



AD-252.KT

BEBE KODU
BABY COT



TEKNİK ÖZELLİKLER

- Bebe kodu
- Manuel Trendelenburg hareket ayarı ile reflü pozisyonu
- Pleksiglass şeffaf beşik
- Krom nikel kaplama metal iskelet
- Terletmez deri kaplama yatak
- 50 mm çapında çapraz frenli tekerlek

OPSIYONEL ÖZELLİKLER

- Paslanmaz çelik iskelet (304)
- Sepet
- 50 mm çapında toz-iplik vb. toplamayan özel tekerlek

ÖLÇÜLER

- Dıştan dışa ölçü: 46,5 x 76 x 75h cm
- Yatma yüzeyi ölçüsü: 39 x 69 cm
- Taşıma kapasitesi: 20 kg

TECHNICAL SPECIFICATIONS

- Baby cot
- Manual Trendelenburg movement for reflux position
- Plexiglass transparent cot
- Chrome nickel coated metal sceleton
- Antiperspirant leather coated mattress
- 50 mm diameter cross braking castors

OPTIONAL SPECIFICATIONS

- Stainless steel (304) sceleton
- Basket
- 50 mm diameter dust-free special castors

DIMENSIONS

- Overall dimensions: 46,5 x 76 x 75h cm
- Lying surface: 39 x 69 cm
- Load capacity: 20 kg

AD-252.C

BEBE KODU
BABY COT



TEKNİK ÖZELLİKLER

Bebe kodu
Pleksiglass şeffaf beşik
Krom nikel kaplama iskelet
Terletmez deri kaplama yatak
50 mm çapında çapraz frenli tekerlek

TECHNICAL SPECIFICATIONS

Baby cot
Plexiglass transparent cot
Chrome nickel coated skeleton
Antiperspirant leather coated mattress
50 mm diameter cross braking castors

ÖLÇÜLER

Dıştan dışa ölçü: 46,5 x 76 x 75h cm
Yatma yüzeyi ölçüsü: 39 x 69 cm
Taşıma kapasitesi: 20 kg

DIMENSIONS

Overall dimensions: 46,5 x 76 x 75h cm
Lying surface: 39 x 69 cm
Load capacity: 20 kg

AD-252.B

BEBE KODU
BABY COT



TEKNİK ÖZELLİKLER

Bebe kodu
Pleksiglass şeffaf beşik
Krom nikel kaplama iskelet
Terletmez deri kaplama yatak
50 mm çapında çapraz frenli tekerlek
Elektrostatik toz boya

TECHNICAL SPECIFICATIONS

Baby cot
Plexiglass transparent cot
Chrome nickel coated skeleton
Antiperspirant leather coated mattress
50 mm diameter cross braking castors
Electrostatic powder coating

ÖLÇÜLER

Dıştan dışa ölçü: 46,5 x 76 x 75h cm
Yatma yüzeyi ölçüsü: 39 x 69 cm
Taşıma kapasitesi: 20 kg

DIMENSIONS

Overall dimensions: 46,5 x 76 x 75h cm
Lying surface: 39 x 69 cm
Load capacity: 20 kg

MATRESSES

YATAKLAR



AD-275.V

HASTA YATAĞI
PATIENT MATTRESS



TEKNİK ÖZELLİKLER

Materyal: Gri PU sünger
Yoğunluk: 28 kg/m ³
Çift taraflı kullanım
CNC kesim
Hava geçirgen
Terletmez
Ayarlanabilir tasarım
Yatak ölçüsü: 90 x 190 x 12h cm

TECHNICAL SPECIFICATIONS

Material: Gray PU foam
Density: 28 kg/m ³
Double sided lying surface
CNC cutting
Air passages
Antiperspirant
Adjustable design
Dimensions: 90 x 190 x 12h cm

KILIF ÖZELLİKLERİ

PVC içermeyen PU kılıf
Antibakteriyel
Antifungal
Sıvı geçirmez
Hava geçirgen
Terletmez
Yanmaz
Yıkabilir

COVER SPECIFICATIONS

PVC free PU cover
Antibacterial
Antifungal
Waterproof
Breathable
Antiperspirant
Flame retardant
Washable

AD-275.VE

HASTA YATAĞI
PATIENT MATTRESS



TEKNİK ÖZELLİKLER

Materyal:
Üstü: Visko 4 cm / Altı: Gri PU sünger
Yoğunluk:
Üstü: 50 kg/m ³ / Altı: 28 kg/m ³
Viscolithe
Anti dekübitüs
CNC kesim
Hava geçirgen
Terletmez
Ayarlanabilir tasarım
Yatak ölçüsü: 90 x 190 x 12h cm

TECHNICAL SPECIFICATIONS

Material:
Upper: Visko 4 cm / Lower: Gri PU foam
Density:
Upper: 50 kg/m ³ / Lower: 28 kg/m ³
Viscolithe
Anti decubitus
CNC cutting
Air passages
Anti perspirant
Adjustable design
Dimensions: 90 x 190 x 12h cm

KILIF ÖZELLİKLERİ

PVC içermeyen PU kılıf
Antibakteriyel
Antifungal
Sıvı geçirmez
Hava geçirgen
Terletmez
Yanmaz
Yıkabilir

COVER SPECIFICATIONS

PVC free PU cover
Antibacterial
Antifungal
Waterproof
Breathable
Antiperspirant
Flame retardant
Washable

STRECHERS



SEDYELELER

AD-227.H

ACİL SEDYESİ
ER STRECHER



TEKNİK ÖZELLİKLER

- Manuel sırt, yükseklik ve +/- Trendelenburg hareket ayarları
- Hidrolik pompalı kolon sistemi ile yükseklik ayarı
- Plastik kaplı alt arabası
- Alüminyum yana yatar yanlık
- Alt arabada oksijen tüpü için yuva
- 4 adet köşe koruma tamponu
- Yükseklik ayarlı krom nikel serum askısı
- 200 mm merkezi ve yön kilitli tekerlek
- Elektrostatik toz boya

ÖLÇÜLER

- Dıştan dışa ölçü: 77 x 212 x 58-90h cm
- Yatma yüzeyi: 60 x 190 cm
- Sırt hareketi: 80°
- Trendelenburg: +/- 15°
- Taşıma kapasitesi: 250 kg

TECHNICAL SPECIFICATIONS

- Manual backrest, height and +/- Trendelenburg movements
- Hydraulic pump column system for height adjustment
- Plastic coated lower part
- Aluminium sliding siderails
- Oxygen cylinder basket at the lower part
- 4 bumpers for each corner
- Height adjustable chrome nickel coated IV pole
- 200 mm central lock and directional way castors
- Electrostatic powder coating

DIMENSIONS

- Overall dimensions: 77 x 212 x 58-90h cm
- Lying surface: 60 x 190 cm
- Backrest movement: 80°
- Trendelenburg: +/- 15°
- Load capacity: 250 kg



AD-227.K

ACİL SEDYESİ
ER STRECHER

TEKNİK ÖZELLİKLER

- Amortisör vasıtasıyla sırt ve +/- Trendelenburg hareket ayarları
- Hidrolik pompalı ile yükseklik ayarı
- X-Ray geçirgen yatma yüzeyi
- X-Ray kaset yuvası
- Kompakt laminant yatma yüzeyi
- Plastik kaplı alt arabası
- Metal yanlık
- 4 adet köşe koruma tamponu
- Yükseklik ayarlı krom nikel serum askısı
- 200 mm merkezi ve yön kilitli tekerlek
- Elektrostatik toz boya

ÖLÇÜLER

- Dıştan dışa ölçü: 79 x 208 x 62-102h cm
- Yatma yüzeyi: 60 x 197 cm
- Sırt hareketi: 80°
- Trendelenburg: +/- 15°
- Taşıma kapasitesi: 230 kg

TECHNICAL SPECIFICATIONS

- Backrest and +/- Trendelenburg movements by gas spring
- Hydraulic pump for height adjustment
- X-Ray permable lying surface
- X-Ray cassette holder
- Compact laminate lying surface
- Plastic coated lower part
- Metal siderails
- 4 bumpers for each corner
- Height adjustable chrome nickel coated IV pole
- 200 mm central lock and directional way castors
- Electrostatic powder coating

DIMENSIONS

- Overall dimensions: 79 x 208 x 62-102h cm
- Lying surface: 60 x 197 cm
- Backrest movement: 80°
- Trendelenburg: +/- 15°
- Load capacity: 230 kg



AD-227.G2

ACİL SEDYESİ
ER STRECHER



TEKNİK ÖZELLİKLER

- Amortisör vasıtasıyla sırt ve +/- Trendelenburg hareket ayarları
- Hidrolik pompa ile yükseklik ayarı
- Plastik kaplı alt arabası
- Metal yanlık
- 4 adet köşe koruma tamponu
- Yükseklik ayarlı krom nikel serum askısı
- 200 mm çapraz kilitli tekerlek
- Elektrostatik toz boya

OPSİYONEL ÖZELLİKLER

- 200 mm merkezi ve yön kilitli tekerlek

ÖLÇÜLER

- Dıştan dışa ölçü: 71 x 208 x 52-92h cm
- Yatma yüzeyi: 60 x 196 cm
- Sırt hareketi: 80°
- Trendelenburg: +/- 15°
- Taşıma kapasitesi: 230 kg

TECHNICAL SPECIFICATIONS

- Backrest and +/- Trendelenburg movements by gas spring
- Hydraulic pump for height adjustment
- Plastic coated lower part
- Metal siderails
- 4 bumpers for each corner
- Height adjustable chrome nickel coated IV pole
- 200 mm cross braking castors
- Electrostatic powder coating

OPTIONAL SPECIFICATIONS

- 200 mm central lock and directional way castors

DIMENSIONS

- Overall dimensions: 71 x 208 x 52-92h cm
- Lying surface: 60 x 196 cm
- Backrest movement: 80°
- Trendelenburg: +/- 15°
- Load capacity: 230 kg



AD-227.R1

ACİL SEDYESİ ER STRECHER

TEKNİK ÖZELLİKLER

- Amortisör vasıtasıyla sırt ve +/- Trendelenburg hareket ayarları
- Hidrolik pompa ile yükseklik ayarı
- Metal yana yatar yanlık
- Oksijen tüpü için yuva
- 4 adet köşe koruma tamponu
- Yükseklik ayarlı krom nikel serum askısı
- 200 mm çapraz frenli tekerlek
- Elektrostatik toz boya
- Renk: Alternatifler için sorunuz.

OPSİYONEL ÖZELLİKLER

- 200 mm merkezi ve yön kilitli tekerlek

ÖLÇÜLER

- Dıştan dışa ölçü: 62 x 206 x 64-102 cm
- Yatma yüzeyi: 52 x 190 cm
- Sırt hareketi: 80°
- Trendelenburg: +/- 15°
- Taşıma kapasitesi: 220 kg

TECHNICAL SPECIFICATIONS

- Backrest and +/- Trendelenburg movements by gas spring
- Hydraulic pump for height adjustment
- Metal sliding siderails
- Oxygen cylinder basket
- 4 bumpers for each corner
- Height adjustable chrome nickel coated IV pole
- 200 mm diameter cross braking castors
- Electrostatic powder coating
- Color: Please ask for the alternatives.

OPTIONAL SPECIFICATIONS

- 200 mm central lock and directional way castors

DIMENSIONS

- Overall dimensions: 62 x 206 x 64-102 cm
- Lying surface: 52 x 190 cm
- Backrest movement: 80°
- Trendelenburg: +/- 15°
- Load capacity: 220 kg



AD-227.E1

HASTA TAŞIMA SEDYESİ
PATIENT TRANSFER STRECHER



TEKNİK ÖZELLİKLER

- Manuel sırt hareket ayarı
- Metal yana yatar yanlık
- Tepsili alt araba
- Alt arabada oksijen tüpü için yuva
- 200 mm çapraz kilitli tekerlek
- Yükseklik ayarlı krom nikel serum askısı
- Elektrostatik toz boya
- Renk: Alternatifler için sorunuz.

ÖLÇÜLER

- Dıştan dışa ölçü: 63 x 204 x 89h cm
- Yatma yüzeyi: 50 x 187 cm
- Sırt hareketi: 80°

TECHNICAL SPECIFICATIONS

- Manual backrest movement
- Sliding metal siderails
- Lower part with tray
- Oxygen cylinder basket at the lower part
- 200 mm cross braking castors
- Height adjustable chrome nickel coated IV pole
- Electrostatic powder coating
- Color: Please ask for the alternatives.

DIMENSIONS

- Overall dimensions: 63 x 204 x 89h cm
- Lying surface: 50 x 187 cm
- Backrest movement: 80°



AD-227.DPM.100

HASTA TRANSFER SEDYESİ PATIENT TRANSFER STRETCHER



TEKNİK ÖZELLİKLER

- Kolay transfer sağlayan raylı sistem
- Hareketli sedye
- Amortisör vasıtasıyla sırt ve Trendelenburg hareket ayarı
- X-Ray geçirgen yatma yüzeyi
- X-Ray kaset yuvası
- Paslanmaz çelik (304) iskelet
- Alüminyum yana yatar yanlık
- Alt arabada oksijen tüpü için yuva
- 4 adet köşe koruma tamponu
- 200 mm çapında 8 adet merkezi ve yön kilitli tekerlek
- Yükseklik ayarlı paslanmaz çelik (304) serum askısı

ÖLÇÜLER

- Dıştan dışa: 72 x 209 x 88h cm
- Yatma yüzeyi: 58x190 cm
- Sırt hareketi: 70
- Trendelenburg hareketi: +/- 15°
- Taşıma kapasitesi: 200 kg

TECHNICAL SPECIFICATIONS

- Rail system for easy transfer
- Movable stretcher
- Backrest and Trendelenburg movements by shock absorber
- X-Ray permeable lying surface
- X-Ray cassette holder
- Stainless steel (304) skeleton
- Aluminium sliding siderails
- Oxygen cylinder basket at the lower part
- 4 bumpers in each corner
- 8 pieces 200 mm central locked and directional way castors
- Height adjustable stainless steel (304) I.V. pole

DIMENSIONS

- Overall dimensions: 63 x 195 x 109 cm
- Lying surface: 60 x 190 cm
- Backrest movement: 80°
- Trendelenburg: +/- 15°
- Load capacity: 200 kg



AD-227.FH10

HASTA TRANSFER SEDYESİ
PATIENT TRANSFER STRETCHER



TEKNİK ÖZELLİKLER

Kolay transfer sağlayan raylı sistem
Hareketli sedye
Manuel +/- Trendelenburg hareket ayarı
Manuel sırt hareketi
Nikel krom kaplı yanlık
4 adet köşe koruma tamponu
Yükseklik ayarlı krom nikel serum askısı
200 mm çapında 8 adet merkezi ve yön kilitli tekerlek
Elektrostatik toz boya
Renk: Alternatifler için sorunuz.

ÖLÇÜLER

Dıştan dışa ölçü: 63 x 195 x 109 cm
Yatma yüzeyi: 60 x 190 cm
Sırt hareketi: 80°
Trendelenburg: +/- 15°

TECHNICAL SPECIFICATIONS

Rail system for easy transfer
Movable stretcher
Manual +/- Trendelenburg movements
Manual backrest movement
Nickel chrome coated siderails
4 bumpers in each corner
Height adjustable chrome nickel coated IV pole
8 pieces 200 mm central locked and directional way castors
Electrostatic powder coating
Color: Please ask for the alternatives.

DIMENSIONS

Overall dimensions: 63 x 195 x 109 cm
Lying surface: 60 x 190 cm
Backrest movement: 80°
Trendelenburg: +/- 15°



AD-227.FH11



AD-227.FH12

AD-227.F

HASTA TRANSFER SEDYESİ PATIENT TRANSFER STRETCHER



TEKNİK ÖZELLİKLER

- Kolay transfer sağlayan raylı sistem
- Hareketli sedye
- Manuel sırt hareketi
- Nikel krom kaplı yanlık
- 4 adet köşe koruma tamponu
- Yükseklik ayarlı krom nikel serum askısı
- 200 mm 8 adet çapraz frenli tekerlek
- Elektrostatik toz boya
- Renk: Alternatifler için sorunuz.

ÖLÇÜLER

- Dıştan dışı ölçü: 63 x 195 x 109 cm
- Yatma yüzeyi: 60 x 190 cm
- Sırt hareketi: 80°
- Trendelenburg: +/- 15°

TECHNICAL SPECIFICATIONS

- Rail system for easy transfer
- Movable stretcher
- Manual backrest movement
- Nickel chrome coated siderails
- 4 bumpers in each corner
- Height adjustable chrome nickel coated IV pole
- 8 pieces 200 mm cross braking castors
- Electrostatic powder coating
- Color: Please ask for the alternatives.

DIMENSIONS

- Overall dimensions: 63 x 195 x 109 cm
- Lying surface: 60 x 190 cm
- Backrest movement: 80°
- Trendelenburg: +/- 15°

PHYSIOTHERAPY PRODUCTS

FİZİK TEDAVİ ÜRÜNLERİ



AD-335.E

MOTORLU TEDAVİ MASASI
EXAMINATION TABLE WITH ELECTRICALLY MOTOR

TEKNİK ÖZELLİKLER

Motor vasıtasıyla yükseklik ayarı
Manuel sırt hareketi
El kumandası
Suni deri kaplama yatma yüzeyi
240 V, 50-60 HZ, 24 V

OPSİYONEL ÖZELLİKLER

125 mm çapraz frenli tekerlek

ÖLÇÜLER

Dıştan dışı ölçü: 64 x 191 x 50-76h cm
Yatma yüzeyi: 60 x 190 cm
Sırt hareketi: 80°
Taşıma kapasitesi: 160 kg

TECHNICAL SPECIFICATIONS

Height adjustment with electrically motor
Manual backrest movement
Hand remote control
Artificial leather covered lying surface
240 V, 50-60 HZ, 24 V

OPTIONAL SPECIFICATIONS

125 mm cross braking castors

DIMENSIONS

Overall dimensions: 64 x 191 x 50-76h cm
Lying surface: 60 x 190 cm
Backrest movement: 80°
Load capacity: 160 kg



AD-379

CYGNUS

HASTA KALDIRMA LİFTİ

PATIENT LIFT



TEKNİK ÖZELLİKLER

- Kolay ve güvenli taşıma için uygun dizayn
- Motor vasıtasıyla yükseklik ayarı (90-200 cm)
- El kumandası
- Hemşire paneli
- Batarya
- Acil durum butonu
- Manuel CPR
- Açılabilen ayaklar (65-100 cm)

ÖLÇÜLER

- 65-100 x 120 x 90-200h cm
- Taşıma kapasitesi: 200 kg

TECHNICAL SPECIFICATIONS

- Designed for easy and safe carry
- Height adjustment by electrical motor (90-200 cm)
- Hand remote control
- Nurse control panel
- Battery
- Emergency button
- Manual CPR
- Openable foot design (65-100 cm)

DIMENSIONS

- 65-100 x 120 x 90-200h cm
- Load capacity: 200 kg



EXAMINATION TABLES

MUAYENE MASALARI



AD-205.A

MUAYENE MASASI

EXAMINATION TABLE WITH STORAGE UNIT



TEKNİK ÖZELLİKLER

- Manuel sırt ve ayak hareketi
- Suni deri kaplama yatma yüzeyi
- Sac iskelet
- 2 çekmece
- 1 dolap
- Eskabo

ÖLÇÜLER

58 x 190 x 70h cm

TECHNICAL SPECIFICATIONS

- Manual backrest and legrest movements
- Artificial leather covered lying surface
- Sheet skeleton
- 2 drawers
- 1 cabinet
- Footstep

DIMENSIONS

58 x 190 x 70h cm

AD-232.B1

ESKABO
FOOTSTEP



TEKNİK ÖZELLİKLER

- Metal iskelet, ahşap tabla
- Tek basamaklı
- Sabitlenme için plastik takoz

ÖLÇÜLER

- Tabla: 22 x 44 cm
- Basamak yüksekliği: 22 cm

TECHNICAL SPECIFICATIONS

- Metal skeleton, wooden step
- Single-foot
- Plastic wedge for fixing

DIMENSIONS

- Table: 22 x 44 cm
- Step height: 22 cm

AD-232.B

ESKABO
FOOTSTEP



TEKNİK ÖZELLİKLER

- Metal iskelet, ahşap tabla
- Çift basamaklı
- Sabitlenme için plastik takoz

ÖLÇÜLER

- Tabla: 22 x 45 cm
- Basamak yüksekliği: 21 cm

TECHNICAL SPECIFICATIONS

- Metal skeleton, wooden step
- Double-foot
- Plastic wedge for fixing

DIMENSIONS

- Table: 22 x 45 cm
- Step height: 21 cm



AD-205.H

MUAYENE MASASI
EXAMINATION TABLE

TEKNİK ÖZELLİKLER

- Paslanmaz çelik (304) iskelet
- Manuel sırt hareketi
- Suni deri kaplama yatma yüzeyi
- Renk: Alternatifler için sorunuz.

ÖLÇÜLER

59 x 185 x 72h cm

TECHNICAL SPECIFICATIONS

- Stainless steel (304) skeleton
- Manual backrest movement
- Artificial leather covered lying surface
- Color: Please ask for the alternatives

DIMENSIONS

59 x 185 x 72h cm

AD-223.P

PARAVANA
BEDSCREEN

TEKNİK ÖZELLİKLER

- Paslanmaz çelik (304)
- 3 kanatlı
- Uçlardaki ayaklarda tekerlek
- Perde için renk alternatiflerini sorunuz.

ÖLÇÜLER

- Tek kanat: 80 x 170h cm
- Dıştan dışa ölçü: 240 x 170h cm

TECHNICAL SPECIFICATIONS

- Stainless steel (304)
- 3 wings
- End feet with castors
- Please ask for the curtain color alternatives.

DIMENSIONS

- Single wing: 80 x 170h cm
- Overall dimensions: 240 x 170h cm

AD-232.E1

ESKABO
FOOTSTEP

TEKNİK ÖZELLİKLER

- Paslanmaz çelik (304)
- Çift basamaklı
- Kaydırmaz yüzey
- Sabitlenme için plastik takoz

ÖLÇÜLER

- Tabla: 35 x 45 cm
- Basamak yüksekliği: 20 cm

TECHNICAL SPECIFICATIONS

- Stainless steel (304)
- Double-foot
- Non-slip surface
- Plastic wedge for fixing

DIMENSIONS

- Table: 35 x 45 cm
- Step height: 20 cm

AD-205.F

MUAYENE MASASI
EXAMINATION TABLE



TEKNİK ÖZELLİKLER

- Manuel sırt hareketi
- Suni deri kaplama yatma yüzeyi
- Sabit ayaklı
- Renk: Alternatifler için sorunuz.

TECHNICAL SPECIFICATIONS

- Manual backrest movement
- Artificial leather covered lying surface
- Fixed leg
- Color: Please ask for the alternatives.

ÖLÇÜLER

59 x 185 x 72h cm

DIMENSIONS

59 x 185 x 72h cm

AD-205.F1

MUAYENE MASASI
EXAMINATION TABLE



TEKNİK ÖZELLİKLER

- Manuel sırt hareketi
- Suni deri kaplama yatma yüzeyi
- Katlanır ayak
- Renk: Alternatifler için sorunuz.

TECHNICAL SPECIFICATIONS

- Manual backrest movement
- Artificial leather covered lying surface
- Foldable leg
- Color: Please ask for the alternatives.

ÖLÇÜLER

59 x 185 x 72h cm

DIMENSIONS

59 x 185 x 72h cm

CABINETS & OVERBED TABLES

KOMODINLER VE YEMEK MASALARI



AD-259.KL



KOMODİN
BEDSIDE CABINET

TEKNİK ÖZELLİKLER

Kompakt laminant
Alüminyum köşe kaplama
1 çekmece
1 dolap
50 mm çapraz frenli tekerlek
Renk: Alternatifler için sorunuz.

TECHNICAL SPECIFICATIONS

Compact laminate
Aluminium covered corners
1 drawer
1 cabinet
50 mm cross braking castors
Color: Please ask for the alternatives.

ÖLÇÜLER

37 x 44,5 x 82h cm

DIMENSIONS

37 x 44,5 x 82h cm

KOMODİN
BEDSIDE CABINET

TEKNİK ÖZELLİKLER

Kompakt laminant
1 çekmece, 1 raf
Buzdolabı için uygun dolap
Alüminyum köşe kaplama
50 mm çapraz frenli tekerlek
Renk: Alternatifler için sorunuz.

TECHNICAL SPECIFICATIONS

Compact laminate
1 drawer, 1 shelf
Cabinet for refrigerator
Aluminium covered corners
50 mm cross braking castors
Color: Please ask for the alternatives.

ÖLÇÜLER

50,5 x 50,5 x 98h cm

DIMENSIONS

50,5 x 50,5 x 98h cm

AD-259.L



AD-259.P



KOMODİN
BEDSIDE CABINET

TEKNİK ÖZELLİKLER

PC tabla
1 çekmece
1 dolap
50 mm çapraz frenli tekerlek
Renk: Alternatifler için sorunuz.

TECHNICAL SPECIFICATIONS

PC tray
1 drawer
1 cabinet
50 mm cross braking castors
Color: Please ask for the alternatives.

ÖLÇÜLER

39 x 46 x 71h cm

DIMENSIONS

39 x 46 x 71h cm

AD-259.F

KOMODİN BEDSIDE CABINET

TEKNİK ÖZELLİKLER

1 çekmece
1 dolap
50 mm çapraz frenli tekerlek
Renk: Alternatifler için sorunuz.

TECHNICAL SPECIFICATIONS

1 drawer
1 cabinet
50 mm cross braking castors
Color: Please ask for the alternatives.

ÖLÇÜLER

40 x 50 x 70h cm

DIMENSIONS

40 x 50 x 70h cm



AD-260.A



YEMEK MASALI KOMODİN BEDSIDE CABINET WITH DINING TABLE

TEKNİK ÖZELLİKLER

Açılır kapanır yemek masası
1 çekmece - 1 raf - 1 dolap
50 mm çapraz frenli tekerlek
Renk: Alternatifler için sorunuz.

TECHNICAL SPECIFICATIONS

Folding dining table
1 drawer - 1 shelf - 1 cabinet
50 mm cross braking castors
Color: Please ask for the alternatives.

ÖLÇÜLER

56 x 41,5 x 87h cm
Üst tabla: 48 x 41,5 cm
Yemek tablası: 36 x 57 cm

DIMENSIONS

56 x 41,5 x 87h cm
Top table: 48 x 41,5 cm
Dining table: 36 x 57 cm

KOMODİN BEDSIDE CABINET

TEKNİK ÖZELLİKLER

1 çekmece - 1 raf - 1 dolap
50 mm çapraz frenli tekerlek
Renk: Alternatifler için sorunuz.

TECHNICAL SPECIFICATIONS

1 drawer - 1 shelf - 1 cabinet
50 mm cross braking castors
Color: Please ask for the alternatives.

ÖLÇÜLER

40 x 47 x 89h cm

DIMENSIONS

40 x 47 x 89h cm

AD-260.B



AD-170.UK

KARYOLA ÜSTÜ YEMEK MASASI
OVERBED TABLE



TEKNİK ÖZELLİKLER

Kompakt laminant üst tabla
Amortisör vasıtasıyla yükseklik ayarı
Malzemelerin düşmemesi için köşe korumaları
50 mm çapında çapraz frenli tekerlek
U şeklinde iskelet
Elektrostatik toz boya

ÖLÇÜLER

45,5 x 85,5 x 84-110h cm

TECHNICAL SPECIFICATIONS

Compact laminate top table
Height adjustment by gas spring
Corner guards
50 mm diameter cross braking castors
U shape sceleton
Electrostatic powder coating

DIMENSIONS

45,5 x 85,5 x 84-110h cm

AD-170.UP

KARYOLA ÜSTÜ YEMEK MASASI
OVERBED TABLE



TEKNİK ÖZELLİKLER

PC üst tabla
Amortisör vasıtasıyla yükseklik ayarı
50 mm çapında çapraz frenli tekerlek
Bardak yuvası
U şeklinde iskelet
Elektrostatik toz boya

ÖLÇÜLER

45 x 84,5 x 84-110h cm

TECHNICAL SPECIFICATIONS

PC top table
Height adjustment by gas spring
50 mm diameter cross braking castors
Cup holder
U shape sceleton
Electrostatic powder coating

DIMENSIONS

45 x 84,5 x 84-110h cm

SERUM ASKILARI

I.V. POLES



AD-241.P

SERUM ASKISI
I.V. POLE



TEKNİK ÖZELLİKLER

Paslanmaz çelik (304) yükseklik ayarlı çubuk
Paslanmaz çelik (304) ayak
5 adet dönen tekerlek
2 adet serum kancası

TECHNICAL SPECIFICATIONS

Stainless steel (304) height adjustable rot
Stainless steel (304) feet
5 pieces rotating castors
2 pieces hooks

OPSİYONEL ÖZELLİKLER

4 adet serum kancası

OPTIONAL SPECIFICATIONS

4 pieces hooks

ÖLÇÜLER

Ayak çapı: 55 cm
Yükseklik: 169-210h cm

DIMENSIONS

Foot diameter: 55 cm
Height: 169-210h cm

AD-241

SERUM ASKISI
I.V. POLE



TEKNİK ÖZELLİKLER

Krom nikel kaplama yükseklik ayarlı çubuk
Alüminyum döküm ayak
5 adet tekerlek
2 adet serum kancası

TECHNICAL SPECIFICATIONS

Chrome nickel coated height adjustable rot
Aluminium casting feet
5 pieces castors
2 pieces hooks

OPSİYONEL ÖZELLİKLER

4 adet serum kancası

OPTIONAL SPECIFICATIONS

4 pieces hooks

ÖLÇÜLER

Ayak çapı: 55 cm
Yükseklik: 169-210h cm

DIMENSIONS

Foot diameter: 55 cm
Height: 169-210h cm

AD-241.A1

SERUM ASKISI
I.V. POLE



TEKNİK ÖZELLİKLER

Krom nikel kaplama yükseklik ayarlı çubuk

Plastik kaplama ayak

5 adet tekerlek

2 adet serum kancası

TECHNICAL SPECIFICATIONS

Chrome nickel coated height adjustable rod

Plastic coated feet

5 pieces castors

2 pieces hooks

OPSİYONEL ÖZELLİKLER

4 adet serum kancası

OPTIONAL SPECIFICATIONS

4 pieces hooks

ÖLÇÜLER

Ayak çapı: 55 cm

Yükseklik: 169-210h cm

DIMENSIONS

Foot diameter: 55 cm

Height: 169-210h cm

AD-241.B

SERUM ASKISI
I.V. POLE



TEKNİK ÖZELLİKLER

Krom nikel kaplama yükseklik ayarlı çubuk

Alüminyum döküm ayak

4 adet tekerlek

2 adet serum kancası

TECHNICAL SPECIFICATIONS

Chrome nickel coated height adjustable rod

Aluminium casting feet

4 pieces castors

2 pieces hooks

OPSİYONEL ÖZELLİKLER

4 adet serum kancası

OPTIONAL SPECIFICATIONS

4 pieces hooks

ÖLÇÜLER

Ayak çapı: 55 cm

Yükseklik: 166,5-217h cm

DIMENSIONS

Foot diameter: 55 cm

Height: 166,5-217h cm

MEDICINE & TREATMENT TROLLEYS

İL AÇ VE TEDAVİ ARABALARI



AD-219.Z

ACİL SERVİS İLAÇ ARABASI
ER MEDICINE TROLLEY

TEKNİK ÖZELLİKLER

Paslanmaz çelik (304) üst tabla
CPR tahtası
Defibrilatör bağlama aparatı
Oksijen tüpü için yuva
Kompakt laminant 1 adet küçük, 3 adet orta boy, 1 adet büyük boy çekmece
Tıbbi atık kovası
Dosyalık
Serum askısı
100 mm çapraz frenli tekerlek

ÖLÇÜLER

53 x 67 x 98h cm

TECHNICAL SPECIFICATIONS

Stainless steel (304) top table
CPR board
Defibrillator holding part
Oxygen cylinder basket
1 small size, 3 middle size, 1 large size compact laminate drawers
Medical waste bin
File box
IV pole
100 mm cross braking castors

DIMENSIONS

53 x 67 x 98h cm



AD-219.A

İL AÇ VE PANSUMAN ARABASI
MEDICINE AND DRESSING TROLLEY



TEKNİK ÖZELLİKLER

ABS plastik ilaç hazırlama tablası
Oksijen tüpü için yuva
2 adet çekmece
4 adet büyük boy plastik çekmeceli kutu
5 adet orta boy plastik çekmeceli kutu
6 adet küçük boy plastik çekmeceli kutu
Tıbbi atık kovası
Dosyalık
125 mm çapraz frenli tekerlek

TECHNICAL SPECIFICATIONS

ABS plastic drug preparation table
Oxygen cylinder basket
2 drawers
4 pieces large size plastic drawer box
5 pieces middle size plastic drawer box
6 pieces small size plastic drawer box
Medical waste bin
File box
125 mm cross braking castors

ÖLÇÜLER

50 x 88 x 104h cm

DIMENSIONS

50 x 88 x 104h cm

AD-219.B

İL AÇ VE PANSUMAN ARABASI
MEDICINE AND DRESSING TROLLEY



TEKNİK ÖZELLİKLER

ABS plastik ilaç hazırlama tablası
Oksijen tüpü için yuva
2 adet çekmece
4 adet büyük boy plastik çekmeceli kutu
5 adet orta boy plastik çekmeceli kutu
Tıbbi atık kovası
125 mm çapraz frenli tekerlek

TECHNICAL SPECIFICATIONS

ABS plastic drug preparation table
Oxygen cylinder basket
2 drawers
4 pieces large size plastic drawer box
5 pieces middle size plastic drawer box
Medical waste bin
125 mm cross braking castors

ÖLÇÜLER

51 x 92 x 105h cm

DIMENSIONS

51 x 92 x 105h cm

AD-219.T

İLAC VE PANSUMAN ARABASI
MEDICINE AND DRESSING TROLLEY

TEKNİK ÖZELLİKLER

ABS plastik ilaç hazırlama tablası
Oksijen tüpü için yuva
1 adet çekmece
4 adet büyük boy plastik çekmeceli kutu
Tıbbi atık kovası
Çöp kovası
Tromel yeri
125 mm çapraz frenli tekerlek

ÖLÇÜLER

50 x 88 x 104h cm

TECHNICAL SPECIFICATIONS

ABS plastik drug preparation table
Oxygen cylinder basket
1 drawer
4 pieces large size plastic drawer box
Medical waste bin
Trash bin
Drum place
125 mm cross braking castors

DIMENSIONS

50 x 88 x 104h cm



AD-163.PÇ

CİHAZ TAŞIMA ARABASI
DEVICE TROLLEY

TEKNİK ÖZELLİKLER

Plastik ilaç hazırlama rafı
3 adet çekmece
1 adet raf
Çöp kovası
Sac iskelet
75 mm çapraz frenli tekerlek
Elektrostatik toz boya

ÖLÇÜLER

50 x 88 x 90h cm

TECHNICAL SPECIFICATIONS

ABS plastic drug preparation shelf
3 drawers
1 shelf
Waste bin
Sheet sceleton
75 mm cross braking castors
Electrostatic powder coating

DIMENSIONS

50 x 88 x 90h cm



AD-163.B



CİHAZ TAŞIMA ARABASI
DEVICE TROLLEY

TEKNİK ÖZELLİKLER

2 adet raf
Sac
50 mm çapraz frenli tekerlek

TECHNICAL SPECIFICATIONS

2 shelves
Sheet
50 mm cross braking castors

ÖLÇÜLER

50 x 45 x 75h cm

DIMENSIONS

50 x 45 x 75h cm

CİHAZ TAŞIMA ARABASI
DEVICE TROLLEY

TEKNİK ÖZELLİKLER

Z şeklinde 2 rafı
Sac iskelet
Suntalam tablalar
2 adet kanca
50 mm çapraz frenli tekerlek

TECHNICAL SPECIFICATIONS

2 shelves with Z shape
Sheet sceleton
Fiberboard table
2 pieces hooks
50 mm cross braking castors

ÖLÇÜLER

31 x 40 x 78h cm

DIMENSIONS

31 x 40 x 78h cm

AD-163.D



AD-408



NARKOTİK DOLABI
NARCOTIC CABINET

TEKNİK ÖZELLİKLER

2 kapılı dolap
Dolap içi 1 adet raf
Sac

TECHNICAL SPECIFICATIONS

Cabinet with 2 doors
1 shelf in the cabinet
Sheet

ÖLÇÜLER

25 x 70 x 50h cm

DIMENSIONS

25 x 70 x 50h cm

LAUNDRY TROLLEYS

ÇAMAŞIR ARABALARI



AD-231.PL

TEMİZ ÇAMAŞIR ARABASI
CLEAN LAUNDRY TROLLEY



TEKNİK ÖZELLİKLER

Plastik sepet
Plastik kapak
125 mm çapraz frenli tekerlek

ÖLÇÜLER

77 x 98 x 85h cm
Kapasite: 280 lt

TECHNICAL SPECIFICATIONS

Plastic basket
Plastic lid
125 mm cross braking castors

DIMENSIONS

77 x 98 x 85h cm
Capacity: 280 lt

AD-231.PLE

KİRLİ ÇAMAŞIR ARABASI
DIRTY LAUNDRY TROLLEY



TEKNİK ÖZELLİKLER

Plastik sepet
Plastik kapak
125 mm çapraz frenli tekerlek

ÖLÇÜLER

77 x 98 x 85h cm
Kapasite: 280 lt

TECHNICAL SPECIFICATIONS

Plastic basket
Plastic lid
125 mm cross braking castors

DIMENSIONS

77 x 98 x 85h cm
Capacity: 280 lt

AD-231.H

ÇAMAŞIR ARABASI
LAUNDRY TROLLEY

TEKNİK ÖZELLİKLER

Metal iskelet üzeri MDF
3 adet temiz çamaşır rafı
2 adet kirlî çamaşır torbası
4 köşede koruma tamponu
125 mm çapraz frenli tekerlek

ÖLÇÜLER

60 x 118 x 100h cm

TECHNICAL SPECIFICATIONS

MDF over metal sceleton
3 clean laundry shelves
2 dirty laundry bags
4 bumpers in each corner
125 mm cross braking castors

DIMENSIONS

60 x 118 x 100h cm



AD-231.C

KİRLİ ÇAMAŞIR ARABASI
DIRTY LAUNDRY TROLLEY

TEKNİK ÖZELLİKLER

Metal iskelet
1 adet kirlî çamaşır torbası
İtme barı
50 mm dönen tekerlek

ÖLÇÜLER

60 x 60 x 90h cm

TECHNICAL SPECIFICATIONS

Metal sceleton
1 dirty laundry bag
Holding bar
50 mm rotating castors

DIMENSIONS

60 x 60 x 90h cm



BLOOD DONOR CHAIRS

KAN ALMA KOLTUKLARI



AD-336

KAN ALMA KOLTUĐU
BLOOD DONOR CHAIR



TEKNİK ÖZELLİKLER

- Hidrolik pompa ile sırt hareketi
- Sırt ile koordineli ayak hareketi
- Ayarlanabilir kolçaklar
- Krom nikel kaplama iskelet
- Suni deri kaplama oturma yüzeyi

TECHNICAL SPECIFICATIONS

- Backrest movement by hydraulic pump
- Coordinated legrest movement with back
- Adjustable armlets
- Chrome nickel coated sceleton
- Artificial leather covered seat



AD-336.A

KAN ALMA KOLTUĐU
BLOOD DONOR CHAIR



TEKNİK ÖZELLİKLER

- Manuel sırt ve ayak hareketi
- Ayarlanabilir kolçaklar
- Krom nikel kaplama iskelet
- Suni deri kaplama oturma yüzeyi

TECHNICAL SPECIFICATIONS

- Manual backrest and legrest movement
- Adjustable armlets
- Chrome nickel coated skeleton
- Artificial leather covered seat

STOOLS

TABURELER



AD-261.H



TABURE
STOOL

TEKNİK ÖZELLİKLER

Paslanmaz çelik (304)
Hidrolik pompa ile yükseklik ayarı
Dönen oturak
Suni deri kaplama oturma yüzeyi
5 adet dönen tekerlek

TECHNICAL SPECIFICATIONS

Stainless steel (304)
Height adjustment by hydraulic pump
Rotating seat
Artificial leather covered seat
5 pieces rotating castors

OPSİYONEL ÖZELLİKLER

Plastik arkalık

OPTIONAL SPECIFICATIONS

Plastic backside

TABURE
STOOL

TEKNİK ÖZELLİKLER

Amortisörlü yükseklik ayarı (47-67h cm)
Plastik arkalık
Alüminyum ayak
Dönen oturak
5 adet dönen tekerlek

TECHNICAL SPECIFICATIONS

Height adjustment by gas spring absorber (47-67h cm)
Plastic backside
Aluminium feet
Rotating seat
5 pieces rotating castors

AD-261.F1



AD-261.I



TABURE
STOOL

TEKNİK ÖZELLİKLER

Amortisörlü yükseklik ayarı (42-54h cm)
Suni deri kaplama oturma yüzeyi
Plastik kaplama iskelet
5 adet dönen tekerlek

TECHNICAL SPECIFICATIONS

Height adjustment by gas spring (42-54 cm)
Artificial leather covered seat
Plastic coated skeleton
5 pieces rotating castors

OPSİYONEL ÖZELLİKLER

Plastik arkalık

OPTIONAL SPECIFICATIONS

Plastic backside

AD-650

REFAKATÇI KOLTUĐU
COMPANION SEAT

TEKNİK ÖZELLİKLER

- Tek kişilik çekyat
- Gürgen ağacı iskelet
- 32 dansite sünger
- Kolçaklar suni deri kaplama
- Yatma yüzeyi kumaş

OPSIYONEL ÖZELLİKLER

- Suni deri: Alternatifler için sorunuz.
- Kumaş: Alternatifler için sorunuz.

ÖLÇÜLER

- Kapalı: Dıştan dışı: 75 x 115 cm
- Açık: Yatma yüzeyi: 68 x 178 cm

TECHNICAL SPECIFICATIONS

- Single sofa bed
- Hornbeam skeleton
- 32 density foam
- Artificial leather covered armlets
- Fabric covered lying surface

OPTIONAL SPECIFICATIONS

- Artificial leather: Please ask for alternatives.
- Fabric: Please ask for alternatives.

DIMENSIONS

- Armchair: 75 x 115 cm
- Lying surface: 68 x 178 cm



STAINLESS STEEL PRODUCTS

PASLANMAZ ÇELİK ÜRÜNLER



- * Paslanmaz çelik ürünler, özel ölçülerde üretilebilmektedir.
- * Stainless steel products can be produced in special sizes.



AD-450

DOKTOR EL YIKAMA EVYESİ
DOCTOR HAND WASHING SINK



TEKNİK ÖZELLİKLER

Paslanmaz çelik (304)
Fotoselli su sistemi
Sıcak/soğuk su ayarı
Tırnak fırçası kutusu

OPSİYONEL ÖZELLİKLER

Dirsek kontrollü sıvı sabunluk
Batıcılık

ÖLÇÜLER

AD-450

Tekli Evye: 60 x 60 x 85-135h cm

AD-450.A

İkili Evye: 60 x 130 x 85-135h cm

AD-450.B

Üçlü Evye: 60 x 190 x 85-135h cm

TECHNICAL SPECIFICATIONS

Stainless steel (304)
Photocell operated water flow
Hot/cold water controller
Nail brusher box

OPTIONAL SPECIFICATIONS

Manual soap flow system
Dispanser

DIMENSIONS

AD-450

Single sink: 60 x 60 x 85-135h cm

AD-450.A

Double sink: 60 x 130 x 85-135h cm

AD-450.B

Triple sink: 60 x 190 x 85-135h cm

AD-860.01

MALZEME YIKAMA EVYESİ
INSTRUMENT WASHING SINK



TEKNİK ÖZELLİKLER

Paslanmaz çelik (304)
1 çekmece
Rotil ayak

ÖLÇÜLER

AD-860.01

60 x 140 x 90h cm

AD-860.02

60 x 160 x 90h cm

AD-860.03

70 x 160 x 90h cm

TECHNICAL SPECIFICATIONS

Stainless steel (304)
1 drawer
Adjustable foot

DIMENSIONS

AD-860.01

60 x 140 x 90h cm

AD-860.02

60 x 160 x 90h cm

AD-860.03

70 x 160 x 90h cm

AD-845.01

ÇALIŞMA TEZGAHI
WORKING TABLE



TEKNİK ÖZELLİKLER

Paslanmaz çelik (304)

Rotil ayak

ÖLÇÜLER

60 x 120 x 90h cm

TECHNICAL SPECIFICATIONS

Stainless steel (304)

Adjustable foot

DIMENSIONS

60 x 120 x 90h cm

AD-840.10

BOHÇA MASASI
INSTRUMENT TABLE



TEKNİK ÖZELLİKLER

Paslanmaz çelik (304)

2 adet paslanmaz çelik (304) raf

75 mm çapraz frenli tekerlek

ÖLÇÜLER

50 x 70 x 85h cm

80 x 80 x 85h cm

80 x 90 x 85h cm

TECHNICAL SPECIFICATIONS

Stainless steel (304)

2 pieces stainless steel (304) shelf

75 mm cross braking castors

DIMENSIONS

50 x 70 x 85h cm

80 x 80 x 85h cm

80 x 90 x 85h cm

AD-253.G02

ALET MASASI
INSTRUMENT TABLE



TEKNİK ÖZELLİKLER

- Paslanmaz çelik (304)
- 2 adet paslanmaz çelik (304) raf
- 3 tarafı sırtlıklı üst raf
- 75 mm çapraz frenli tekerlek

ÖLÇÜLER

50 x 70 x 85h cm

TECHNICAL SPECIFICATIONS

- Stainless steel (304)
- 2 pieces stainless steel (304) shelves
- Upper shelf with 3 barriers
- 75 mm cross braking castors

DIMENSIONS

50 x 70 x 85h cm

AD-253.G03

MALZEME TAŞIMA ARABASI
INSTRUMENT TROLLEY



TEKNİK ÖZELLİKLER

- Paslanmaz çelik (304)
- 2 adet paslanmaz çelik (304) raf
- 2 adet itme kolu
- 75 mm çapraz frenli tekerlek

ÖLÇÜLER

55 x 100 x 90h cm

TECHNICAL SPECIFICATIONS

- Stainless steel (304)
- 2 pieces stainless steel (304) shelves
- 2 pieces push handles
- 75 mm cross braking castors

DIMENSIONS

55 x 100 x 90h cm

AD-215.C

ALET MASASI
INSTRUMENT TABLE

TEKNİK ÖZELLİKLER

- Paslanmaz çelik (304)
- 2 adet paslanmaz çelik (304) raf
- 2 adet paslanmaz çelik (304) leğen
- 3 tarafı sırtlıklı üst raf
- 4 tarafı sırtlıklı alt raf
- 50 mm çapraz frenli tekerlek

ÖLÇÜLER

50 x 70 x 77h cm

TECHNICAL SPECIFICATIONS

- Stainless steel (304)
- 2 pieces stainless steel (304) shelves
- 2 pieces stainless steel (304) basins
- Upper shelf with 3 barriers
- Lower shelf with 4 barriers
- 50 mm cross braking castors

DIMENSIONS

50 x 70 x 77h cm



AD-840.40

AY MASASI
FALCATE TABLE

TEKNİK ÖZELLİKLER

- Paslanmaz çelik (304)
- 2 adet paslanmaz çelik (304) raf
- 75 mm çapraz frenli 6 tekerlek

ÖLÇÜLER

55 x 170 x 90h cm

TECHNICAL SPECIFICATIONS

- Stainless steel (304)
- 2 pieces stainless steel (304) shelves
- 6 pieces 75 mm cross braking castors

DIMENSIONS

55 x 170 x 90h cm



AD-827.10

ALET MASASI
INSTRUMENT TABLE



TEKNİK ÖZELLİKLER

- Paslanmaz çelik (304)
- 2 adet paslanmaz çelik (304) raf
- 1 adet paslanmaz çelik (304) çekmece
- 75 mm çapraz frenli tekerlek

ÖLÇÜLER

40 x 60 x 85h cm

TECHNICAL SPECIFICATIONS

- Stainless steel (304)
- 2 pieces stainless steel (304) shelves
- 1 stainless steel (304) drawer
- 75 mm cross braking castors

DIMENSIONS

40 x 60 x 85h cm

AD-453

KEP, BONE, MASKE DOLABI
CABINET FOR GALOSH, BONNET, AND MASK



TEKNİK ÖZELLİKLER

- Paslanmaz çelik (304)
- Temiz galoş, bone ve maske bölmesi
- Kirli bölmesi

ÖLÇÜLER

20 x 50 x 80h cm

TECHNICAL SPECIFICATIONS

- Stainless steel (304)
- Compartment for clean galosh, bonnet, mask
- Dirty compartment

DIMENSIONS

20 x 50 x 80h cm

AD-825.02

KEP, BONE, MASKE DOLABI
CABINET FOR GALOSH, BONNET, AND MASK

TEKNİK ÖZELLİKLER

- Paslanmaz çelik (304)
- Temiz galoş, bone ve maske bölmesi
- Kapalı kirli dolabı
- 75 mm çapraz frenli tekerlek

ÖLÇÜLER

42 x 50 x 150h cm

TECHNICAL SPECIFICATIONS

- Stainless steel (304)
- Compartment for clean galosh, bonnet, mask
- Dirty cabinet
- 75 mm cross braking castors

DIMENSIONS

42 x 50 x 150h cm



AD-850.01

PANSUMAN ARABASI
INSTRUMENT TROLLEY



TEKNİK ÖZELLİKLER

Paslanmaz çelik (304)
1 çekmece
1 dolap
1 küvet
3 tarafı yükseltilmiş üst tabla
1 plastik çöp kutusu
75 mm çapraz frenli tekerlek

TECHNICAL SPECIFICATIONS

Stainless steel (304)
1 drawer
1 cabinet
1 bowl
Upper table with 3 barriers
1 plastic waste bin
75 mm cross braking castors

ÖLÇÜLER

50 x 70 x 85h cm

DIMENSIONS

50 x 70 x 85h cm

AD-850.10

ANESTEZİ ARABASI
ANESTHESIA TROLLEY



TEKNİK ÖZELLİKLER

Paslanmaz çelik (304)
1 hareketli ilaç tepsisi
1 çekmece
1 dolap
1 çöp kovası
1 sonda kutusu
4 adet büyük boy plastik çekmeceli kutu
Plastik üst tabla
125 mm çapraz frenli tekerlek

TECHNICAL SPECIFICATIONS

Stainless steel (304)
1 movable medication table
1 drawer
1 cabinet
1 waste bin
1 catheter box
4 pieces large size plastic drawer box
Plastic upper table
125 mm cross braking castors

ÖLÇÜLER

50 x 70 x 110h cm

DIMENSIONS

50 x 70 x 110h cm

AD-209.P

ALET DOLABI
INSTRUMENTS CABINET



TEKNİK ÖZELLİKLER

Paslanmaz çelik (304)
Kilitli cam kapı
Tek kapılı
3 adet raf
Rotil ayak

TECHNICAL SPECIFICATIONS

Stainless steel (304)
Locked glass door
Single door
3 pieces shelves
Rotil feet

ÖLÇÜLER

45 x 60 x 180h cm

DIMENSIONS

45 x 60 x 180h cm

AD-206.P

ALET DOLABI
INSTRUMENTS CABINET



TEKNİK ÖZELLİKLER

Paslanmaz çelik (304)
Kilitli cam kapı
2 kapılı
3 adet raf
Rotil ayak

TECHNICAL SPECIFICATIONS

Stainless steel (304)
Locked glass door
2 doors
3 pieces shelves
Rotil feet

ÖLÇÜLER

45 x 90 x 180h cm

DIMENSIONS

45 x 90 x 180h cm

AD-213.P

İLAC DOLABI
MEDICINE CABINET



TEKNİK ÖZELLİKLER

Paslanmaz çelik (304)
Kilitli 2 kapılı cam bölme
2 adet raf
2 adet çekmece
1 adet kilitli dolap
Rotil ayak

ÖLÇÜLER

50 x 100 x 180h

TECHNICAL SPECIFICATIONS

Stainless steel (304)
Locked glass part with 2 doors
2 pieces shelves
2 drawers
1 locked cabinet
Rotil feet

DIMENSIONS

50 x 100 x 180h

AD-740.10

4 KATLI RAF
PORTASHELF INOX



TEKNİK ÖZELLİKLER

Paslanmaz çelik (304)
4 adet yükseklik ayarlı telli raf

TECHNICAL SPECIFICATIONS

Stainless steel (304)
4 height adjustable wire rack shelves

ÖLÇÜLER / DIMENSIONS

1.1 46 x 91 x 183h cm	2.1 53 x 91 x 183h cm	3.1 61 x 91 x 183h cm
1.2 46 x 107 x 183h cm	2.2 53 x 107 x 183h cm	3.2 61 x 107 x 183h cm
1.3 46 x 122 x 183h cm	2.3 53 x 122 x 183h cm	3.3 61 x 122 x 183h cm
1.4 46 x 137 x 183h cm	2.4 53 x 137 x 183h cm	3.4 61 x 137 x 183h cm
1.5 46 x 152 x 183h cm	2.5 53 x 152 x 183h cm	3.5 61 x 152 x 183h cm
1.6 46 x 183 x 183h cm	2.6 53 x 183 x 183h cm	3.6 61 x 183 x 183h cm

AD-220.DK

MAYO MASASI
MAYO TABLE



TEKNİK ÖZELLİKLER

Paslanmaz çelik (304)
Hidrolik pompalı yükseklik ayarı
75 mm 2'si frenli 3 tekerlek

TECHNICAL SPECIFICATIONS

Stainless steel (304)
Height adjustment by hydraulic pump
75 mm 3 castors with 2 brakes

ÖLÇÜLER

50 x 70 x 85-120h cm

DIMENSIONS

50 x 70 x 85-120h cm

AD-220.DKB

MAYO MASASI
MAYO TABLE



TEKNİK ÖZELLİKLER

Paslanmaz çelik (304)
Hidrolik pompalı yükseklik ayarı
75 mm çapraz frenli tekerlek

TECHNICAL SPECIFICATIONS

Stainless steel (304)
Height adjustment by hydraulic pump
75 mm cross braking castors

ÖLÇÜLER

50 x 70 x 85-120h cm

DIMENSIONS

50 x 70 x 85-120h cm

AD-220.HP

MAYO MASASI
MAYO TABLE

TEKNİK ÖZELLİKLER

Paslanmaz çelik (304)

Hidrolik pompalı yükseklik ayarı

75 mm çapraz frenli tekerlek

TECHNICAL SPECIFICATIONS

Stainless steel (304)

Height adjustment by hydraulic pump

75 mm cross braking castors

ÖLÇÜLER

50 x 70 x 85-120h cm

DIMENSIONS

50 x 70 x 85-120h cm



AD-220.C

MAYO MASASI
MAYO TABLE

TEKNİK ÖZELLİKLER

Paslanmaz çelik (304)

Manuel yükseklik ayarı

75 mm 2'si frenli 3 tekerlek

TECHNICAL SPECIFICATIONS

Stainless steel (304)

Manual height adjustment

75 mm 3 castors with 2 brakes

ÖLÇÜLER

50 x 70 x 74-115h cm

DIMENSIONS

50 x 70 x 74-115h cm



AD-241.P020

SERUM ASKILIĐI
I.V. POLE



TEKNİK ÖZELLİKLER

- Paslanmaz çelik (304) yükseklik ayarlı çubuk
- Paslanmaz çelik (304) lama ayak
- 4 adet dönen tekerlek
- 2 adet serum kancası

TECHNICAL SPECIFICATIONS

- Stainless steel (304) height adjustable rot
- Stainless steel (304) heavy leg
- 4 pieces rotating castors
- 2 pieces hooks

OPSİYONEL ÖZELLİKLER

- 4 adet serum kancası

OPTIONAL SPECIFICATIONS

- 4 pieces hooks

ÖLÇÜLER

- Ayak çapı: 55 cm
- Yükseklik: 169-210h cm

DIMENSIONS

- Foot diameter: 55 cm
- Height: 169-210h cm

AD-241.P

SERUM ASKILIĐI
I.V. POLE



TEKNİK ÖZELLİKLER

- Paslanmaz çelik (304) yükseklik ayarlı çubuk
- Paslanmaz çelik (304) ayak
- 5 adet dönen tekerlek
- 2 adet serum kancası

TECHNICAL SPECIFICATIONS

- Stainless steel (304) height adjustable rot
- Stainless steel (304) feet
- 5 pieces rotating castors
- 2 pieces hooks

OPSİYONEL ÖZELLİKLER

- 4 adet serum kancası

OPTIONAL SPECIFICATIONS

- 4 pieces hooks

ÖLÇÜLER

- Ayak çapı: 55 cm
- Yükseklik: 169-210h cm

DIMENSIONS

- Foot diameter: 55 cm
- Height: 169-210h cm

AD-880.01

TERLİK ARABASI
SLIPPER TROLLEY



TEKNİK ÖZELLİKLER

Paslanmaz çelik (304)

6 adet paslanmaz çelik (304) raf

75 mm çapraz frenli tekerlek

TECHNICAL SPECIFICATIONS

Stainless steel (304)

6 pieces stainless steel (304) shelves

75 mm cross braking castors

ÖLÇÜLER

55 x 100 x 180h cm

DIMENSIONS

55 x 100 x 180h cm

AD-885.02

GAZLI BEZ ASKILIĞI
RACK FOR SPANCH



TEKNİK ÖZELLİKLER

Paslanmaz çelik (304)

8 adet paslanmaz çelik çubuk askılık

75 mm çapraz frenli tekerlek

TECHNICAL SPECIFICATIONS

Stainless steel (304)

8 pieces stainless steel spanch hangers

75 mm cross braking castors

ÖLÇÜLER

40 x 80 x 140h cm

DIMENSIONS

40 x 80 x 140h cm

AD-174

PORT KÜVET
DRESSING PORT BOWL



TEKNİK ÖZELLİKLER

Paslanmaz çelik (304)
2 adet 32 cm çapında paslanmaz
çelik (304) küvet
50 mm 2'si frenli 5 tekerlek

TECHNICAL SPECIFICATIONS

Stainless steel (304)
32 cm diameter 2 stainless
steel (304) bowls
50 mm 5 castors with 2 brakes

ÖLÇÜLER

35 x 70 x 85h cm

DIMENSIONS

35 x 70 x 85h cm

AD-172.P2

PORT KÜVET
DRESSING PORT BOWL



TEKNİK ÖZELLİKLER

Paslanmaz çelik (304)
2 adet 32 cm çapında paslanmaz
çelik (304) küvet
2 adet paslanmaz çelik (304) raf
75 mm çapraz frenli tekerlek

TECHNICAL SPECIFICATIONS

Stainless steel (304)
32 cm diameter 2 stainless
steel (304) bowls
2 stainless steel (304) shelves
75 mm cross braking castors

ÖLÇÜLER

35 x 70 x 85h cm

DIMENSIONS

35 x 70 x 85h cm

AD-146.B1

AMELİYATHANE ÇÖP KOVASI
KICK BUCKET

TEKNİK ÖZELLİKLER

Paslanmaz çelik (304)
Paslanmaz çelik kova (304)
Koruma tamponlu alt araba
Paslanmaz çelik (304) taşıma kulpu
4 adet 50 mm dönen tekerlek

ÖLÇÜLER

AD-146.B1

20 litre: 30 x 32h cm

AD-146.B2

36 litre: 36 x 36h cm

AD-146.B3

50 litre: 40 x 40h cm

TECHNICAL SPECIFICATIONS

Stainless steel (304)
Stainless steel (304) waste bin
Trolley part with rubber bumper
Stainless steel (304) handle
4 pieces 50 mm rotating castors

DIMENSIONS

AD-146.B1

20 liter: 30 x 32h cm

AD-146.B2

36 liter: 36 x 36h cm

AD-146.B3

50 liter: 40 x 40h cm



AD-146.F

ÇÖP KOVASI
WASTE BIN

TEKNİK ÖZELLİKLER

Paslanmaz çelik
Pedallı kapak
Plastik iç kova

ÖLÇÜLER

AD-146.F

5 litre: 19 x 26h cm

AD-146.F1

12 litre: 24 x 37h cm

AD-146.F2

16 litre: 26 x 41h cm

AD-146.F3

20 litre: 31 x 38h cm

TECHNICAL SPECIFICATIONS

Stainless steel
Pedal litter box
Plastic inner waste bin

DIMENSIONS

AD-146.F

5 liter: 19 x 26h cm

AD-146.F1

12 liter: 24 x 37h cm

AD-146.F2

16 liter: 26 x 41h cm

AD-146.F3

20 liter: 31 x 38h cm



AD-146.B

AMELİYATHANE ÇÖP KOVASI
KICK BUCKET



TEKNİK ÖZELLİKLER

Paslanmaz çelik (304)
Paslanmaz çelik kova (304)
Koruma tamponlu alt araba
4 adet 50 mm dönen tekerlek

TECHNICAL SPECIFICATIONS

Stainless steel (304)
Stainless steel (304) waste bin
Lower part with rubber bumper
4 pieces 50 mm rotating castors

ÖLÇÜLER

12 litre: 30 x 30 x 40h cm

DIMENSIONS

12 liter: 30 x 30 x 40h cm

AD-261.HA

TABURE
STOOL



TEKNİK ÖZELLİKLER

Paslanmaz çelik (304)
Hidrolik yükseklik ayarı
Döner oturak
Plastik arkalık
Suni deri kaplama oturma yüzeyi
5 adet döner tekerlek

TECHNICAL SPECIFICATIONS

Stainless steel (304)
Height adjustment by hydraulic pump
Rotating seat
Plastic backside
Artificial leather covered seat
5 pieces rotating castors

AD-261.H

TABURE
STOOL



TEKNİK ÖZELLİKLER

Paslanmaz çelik (304)
Hidrolik yükseklik ayarı
Dönen oturma
Suni deri kaplama oturma yüzeyi
5 adet dönen tekerlek

TECHNICAL SPECIFICATIONS

Stainless steel (304)
Height adjustment by hydraulic pump
Rotating seat
Artificial leather covered seat
5 pieces rotating castors

AD-232.E1

ESKABO
FOOTSTEP



TEKNİK ÖZELLİKLER

Paslanmaz çelik (304)
Çift basamaklı

TECHNICAL SPECIFICATIONS

Stainless steel (304)
Double-step

ÖLÇÜLER

50 x 45 x 40h cm
Basamak yüksekliği: 20 cm /40 cm

DIMENSIONS

50 x 45 x 40h cm
Step height: 20 cm /40 cm

AD-232.E

ESKABO
FOOTSTEP



TEKNİK ÖZELLİKLER

Paslanmaz çelik (304)
Tek basamaklı

TECHNICAL SPECIFICATIONS

Stainless steel (304)
Single-step

ÖLÇÜLER

25 x 45 x 20h cm
Basamak yüksekliği: 20 cm

DIMENSIONS

25 x 45 x 20h cm
Step height: 20 cm

AD-176

ENJEKTÖR KÜVETİ
DRUM



TEKNİK ÖZELLİKLER

Paslanmaz çelik (304)
Kapaklı

TECHNICAL SPECIFICATIONS

Stainless steel (304)
With lid

ÖLÇÜLER

AD-176

23 cm çapında

AD-177

32 cm çapında

AD-178

38 cm çapında

DIMENSIONS

AD-176

23 cm diameter

AD-177

32 cm diameter

AD-178

38 cm diameter



AD-264

ENJEKTÖR KÜVETİ
INJECTOR CONTAINER

TEKNİK ÖZELLİKLER

Paslanmaz çelik (304)

TECHNICAL SPECIFICATIONS

Stainless steel (304)

ÖLÇÜLER

25 x 40 x 4,5h cm

DIMENSIONS

25 x 40 x 4,5h cm



AD-266

BÖBREK KÜVETİ
KIDNEY SHAPED CONTAINER

TEKNİK ÖZELLİKLER

Paslanmaz çelik (304)

TECHNICAL SPECIFICATIONS

Stainless steel (304)

ÖLÇÜLER

15 x 30 x 4h cm

DIMENSIONS

15 x 30 x 4h cm



LEĞEN / BASIN

TEKNİK ÖZELLİKLER

Paslanmaz çelik (304)

TECHNICAL SPECIFICATIONS

Stainless steel (304)

ÖLÇÜLER / DIMENSIONS

AD-269

22 cm çapında / diameter

AD-269.A

32 cm çapında / diameter

BELGELERİMİZ / CERTIFICATES



